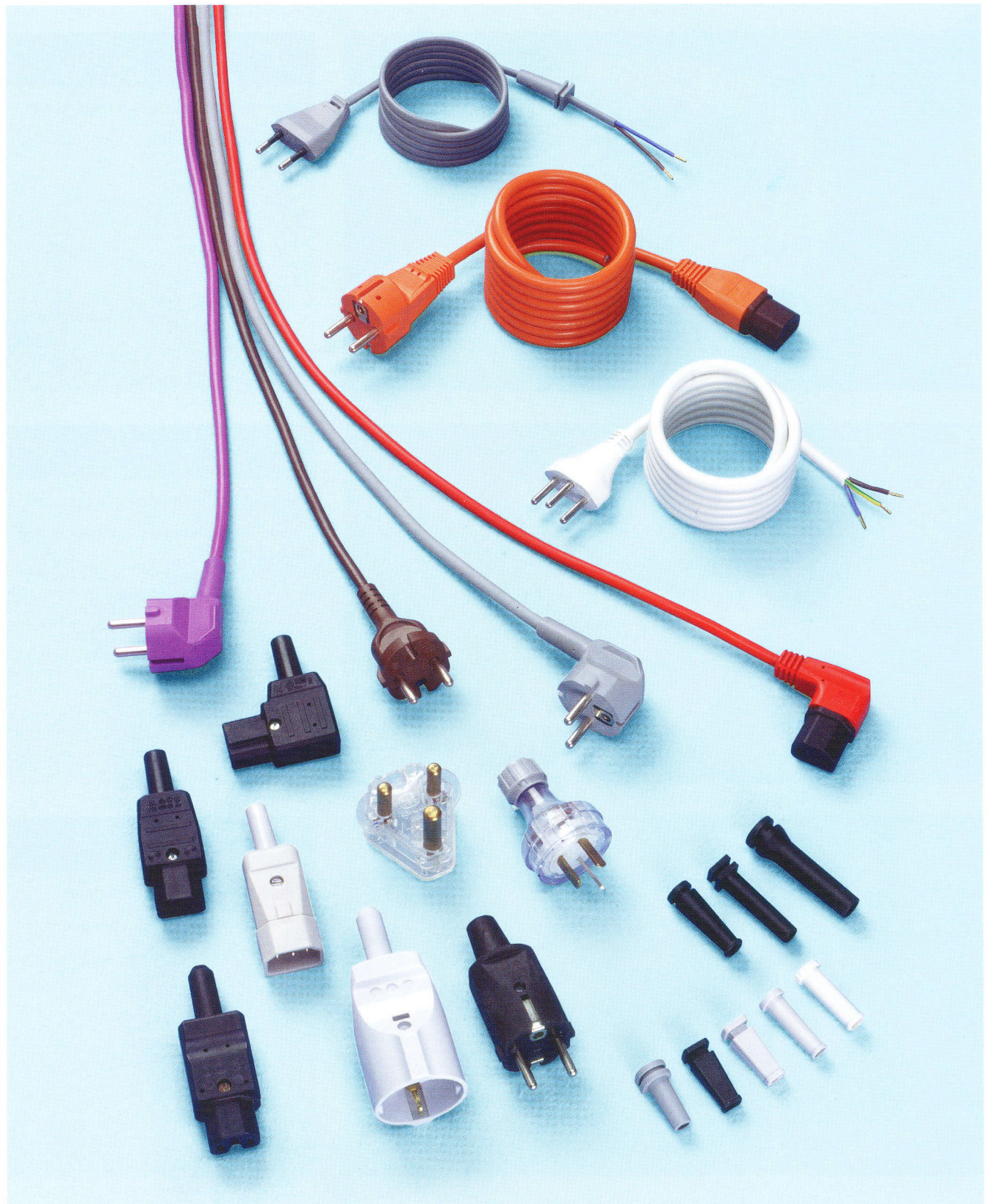


# Kabel-, Stecker- und Tüllenprogramm

Cable, plug and strain relief range



## Kabel-Typen, technische Informationen · Designation of flexible cords, technical informations

Kurzzzeichen · Code		H	03	V	V	H2	F	2	X	0,75
		1	2	3	4	5	6	7	8	9
<b>1 Kennzeichnung der Bestimmung</b> Wire Coding System H = harmonisierte Bestimmung · Harmonized	<b>5 Besonderheiten im Aufbau</b> Special construction features H = flache, aufteilbare Leitung · flat, separate cable H2 = flache, nicht aufteilbare Leitung · flat, non-separate cable									
<b>2 Nennspannung · Voltage rating</b> 03 = 300/300 V · 300/300 V 05 = 300/500 V · 300/500 V 07 = 450/750 V · 450/750 V	<b>6 Leiterart · Conductor construction</b> -U = runder eindrätiger Leiter · solid single conductor -R = runder mehrdrätiger Leiter · stranded multiple conductor -K = feindrätiger Leiter für feste Installation fine wire - stationary installation -F = feindrätiger Leiter für bewegliche Leitungen fine wire - flexible cordage -H = feinstdrätiger Leiter für bewegliche Leitungen extra fine wire for flexible cordage -Y = Lahnleiter · Tinsel cord									
<b>3 Isolierhülle der Adern · Conductor insulation</b> V = PVC · PVC V2 = PVC 90° R = EPR · Rubber (natural or synthetic) S = Silikonkautschuk · Silicone rubber	<b>7 Adernzahl · Number of conductors</b> G = bei Vorhandensein einer grün-gelben Ader with ground conductor (green-yellow)									
<b>4 Mantel und Beflechtungen · Cable jacket</b> V = PVC · PVC V2 = PVC 90° R = EPR · Rubber (natural or synthetic) N = Neopren-Kautschuk (Neopren) · Polychloroprene rubber J = Glasfasergeflecht · Glass fiber construction T = Textilbeflechtung · Textile construction S = Silikonkautschuk · Silicone rubber	<b>8 Adernzahl · Number of conductors</b> X = bei Fehlen einer grün-gelben Ader without ground conductor (green-yellow)									
	<b>9 Leiterquerschnitt · Cross-sectional size in qmm</b>									

Symbole, Approbationen · Symbols, Approvals													
	Deutschland Germany	Europa Europe	Schweiz Switzerland	Österreich Austria	Holland Netherlands	Frankreich France	Belgien Belgium	Dänemark Denmark	Norwegen Norway	Schweden Sweden	Taiwan Taiwan	Brasilien Brazil	Südafrika South Africa
Finland Finland	Polen Poland	USA USA	Kanada Canada	Kanada Canada	Italien Italy	Japan Japan	England Great Britain	Israel Israel	Australien Australia	China China	Argentinien Argentina	Korea Korea	Spritzwasser geschützt Splash Proof

### Europäische Normung der Kabeltypen

Bereits 1976 traten die vom Komitee für elektronische Normung (CENELEC) erarbeiteten harmonisierten Leitungsvorschriften in Kraft. Sie vereinheitlichten und ersetzten die bisherigen nationalen Vorschriften. Die Prüfstellen der dem CENELEC-Abkommen beigetretenen Länder erkennen jede in einem der Partnerländer geprüfte und gutgeheißene Leitung uneingeschränkt als in allen CENELEC-Staaten approbiert an. Als allgemeine Kennzeichnung der harmonisierten Leitung gilt das Ursprungszeichen der jeweiligen Prüfstelle, z.B. <VDE> <HAR>. Die Prägung oder Bedruckung muss sowohl auf der Ader als auch auf dem Leitungsmantel erfolgen.

Farbkennzeichnung der Adern:

- 2-adrige Mantelleitung = Ader braun, hellblau
- 3-adrige Mantelleitung = Ader grüngelb, braun, hellblau
- 4-adrige Mantelleitung = Ader grüngelb, braun, schwarz, grau
- 5-adrige Mantelleitung = Ader grüngelb, braun, schwarz, grau, hellblau

Die Anzahl der Einzeldrähte ist nicht festgelegt. Maßgebend ist der Leiterwiderstand. Siehe VDE 0281 und 0282.

### European Standardisation of Cord Types

The harmonising line guidelines developed by the committed for electronic standardisation (CENELEC) became effective in 1976 already. They standardise and replace the previous national regulations. The inspecting authorities of the countries that joined the CENELEC agreement accept any line that has been checked and approved in one of the partner countries as approved without restrictions for all CENELEC countries. The mark of origin of the respective inspecting authority, e.g. <VDE> <HAR>, is considered to be general labelling for the harmonised lines. The embossing or printing must be on the core as well as on the cable sheath.

Colour code of the cores:

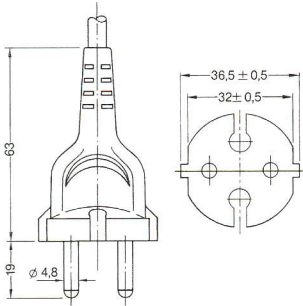
- 2-core sheathed cable = brown, light blue core
- 3-core sheathed cable = green-yellow, brown, light blue core
- 4-core sheathed cable = green-yellow, brown, black, grey core
- 5-core sheathed cable = green-yellow, brown, black, grey, light blue core

The number of individual wires is not specified; it depends on conductor resistance. See VDE 0281 and 0282.

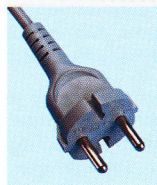
# Steckertypen

## Plugs

### Stecker 110 · Plug 110



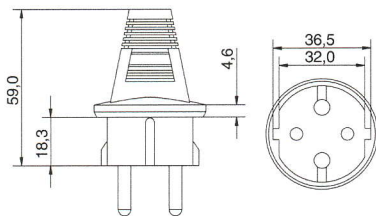
PVC-Zentralkonturenstecker  
 DIN 49406, 16 A, 250 V  
 PVC Contour Plug, ungrounded, straight,  
 DIN 49406, 16 A, 250 V



für Europa zugelassen  
 approved for Europe

H03VVH2-F	2 x 0,75
H05VVH2-F	2 x 0,75
H03VV-F	2 x 0,75
H05VV-F	2 x 0,75
H05VV-F	2 x 1,00
H05V2V2-F	2 x 0,75 90 °C
H05V2V2-F	2 x 1,00 90 °C

### Stecker 110 SP mit Spritzwasserwulst Plug 110 SP with Splash-Proof Rib



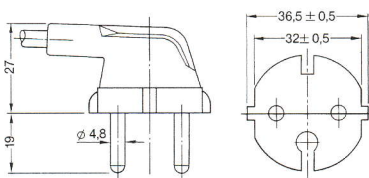
PVC-Zentralkonturenstecker  
 DIN 49406-2-RA, 16 A, 250 V  
 PVC Contour Plug, ungrounded, straight,  
 DIN 49406-2-RA, 16 A, 250 V



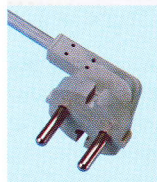
für Europa zugelassen  
 approved for Europe

H05RN-F	2 x 0,75
H05RN-F	2 x 1,00
H07RN-F	2 x 1,00
H07RN-F	2 x 1,50
H05VV-F	2 x 0,75
H05VV-F	2 x 1,00
H05VV-F	2 x 1,50

### Stecker 111 · Plug 111



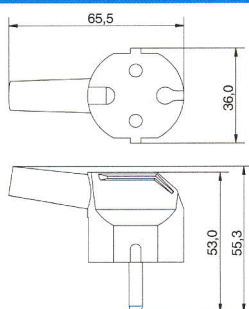
PVC-Winkelkonturenstecker  
 DIN 49406, 16 A, 250 V  
 PVC Contour Plug, ungrounded, angled,  
 DIN 49406, 16 A, 250 V



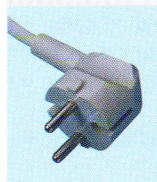
für Europa zugelassen  
 approved for Europe

H03VVH2-F	2 x 0,75
H05VVH2-F	2 x 0,75
H03VV-F	2 x 0,75
H05VV-F	2 x 0,75
H05VV-F	2 x 1,00

### Stecker 111 A · Plug 111 A



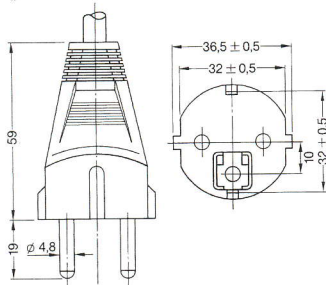
PVC-Winkelkonturenstecker  
 DIN 49406, 16 A, 250 V  
 PVC Contour Plug, ungrounded, angled,  
 DIN 49406, 16 A, 250 V



für Europa zugelassen  
 approved for Europe

H03VV-F	2 x 0,75
H05VV-F	2 x 0,75
H05VV-F	2 x 1,00
H05VV-F	2 x 1,50

### Stecker 203 A · Plug 203 A



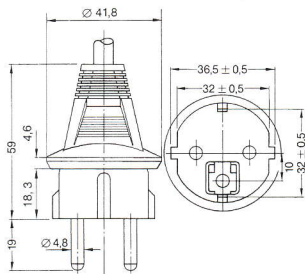
PVC-Zentralschutzkontaktstecker  
DIN 49441, CEE 7/VII, 16 A, 250 V  
PVC Plug "Schuko" grounded, straight,  
DIN 49441, CEE 7/VII, 16 A, 250 V



für Europa zugelassen  
approved for Europe

H03VV-F	3G0,75	H05RR-F	3G0,75
H05VV-F	3G0,75	H05RR-F	3G1,00
H05VV-F	3G1,00	H05RR-F	3G1,50
H05VV-F	3G1,50	H05RN-F	3G0,75
H05V2V2-F	3G0,75 90 °C	H05RN-F	3G1,00
H05V2V2-F	3G1,00 90 °C	H07RN-F	3G1,00
H05V2V2-F	3G1,50 90 °C	H07RN-F	3G1,50

### Stecker 203 A SP mit Spritzwasserwulst Plug 203 A SP with Splash-Proof Rib



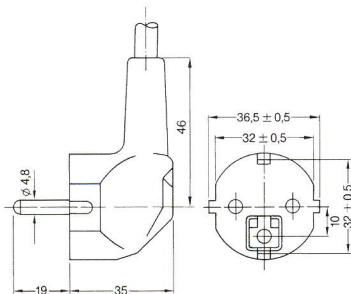
PVC-Zentralschutzkontaktstecker  
DIN 49441, -2-AR2, 16 A, 250 V  
PVC Plug "Schuko" grounded, straight,  
DIN 49441, -2-AR2, 16 A, 250 V



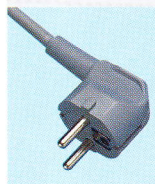
für Europa zugelassen  
approved for Europe

H03VV-F	3G0,75	H05RN-F	3G0,75
H05VV-F	3G0,75	H05RN-F	3G1,00
H05VV-F	3G1,00	H07RN-F	3G1,00
H05VV-F	3G1,50	H07RN-F	3G1,50
H05RR-F	3G0,75		
H05RR-F	3G1,00		
H05RR-F	3G1,50		

### Stecker 303 A · Plug 303 A



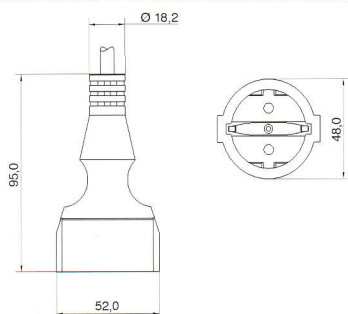
PVC-Winkelschutzkontaktstecker  
DIN 49441, -2-ARZ, 16 A, 250 V  
PVC Plug "Schuko" grounded, angled,  
DIN 49441, -2-ARZ, 16 A, 250 V



für Europa zugelassen  
approved for Europe

H03VV-F	3G0,75	H05V2V2-F	3G0,75 90 °C
H05VV-F	3G0,75	H05V2V2-F	3G1,00 90 °C
H05VV-F	3G1,00	H05V2V2-F	3G1,50 90 °C
H05VV-F	3G1,50		
H05RR-F	3G0,75		
H05RR-F	3G1,00		
H05RR-F	3G1,50		
H05RN-F	3G0,75		
H05RN-F	3G1,00		
H07RN-F	3G1,00		

### Kupplung · Coupling



PVC-Schutzkontaktkupplung  
DIN 49440, CEE 7/VII, 16 A, 250 V  
PVC Coupling "Schuko" grounded,  
straight, DIN 49440, CEE 7/VII,  
16 A, 250 V



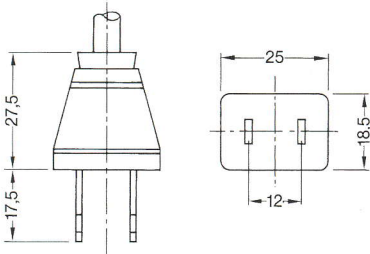
für Europa zugelassen  
approved for Europe

H05VV-F	3G1,00
H05VV-F	3G1,50
H05RN-F	3G1,00
H07RN-F	3G1,00
H07RN-F	3G1,50

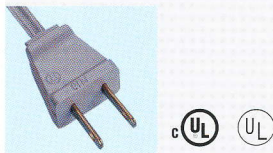
# Steckertypen

## Plugs

### Stecker 401 · Plug 401

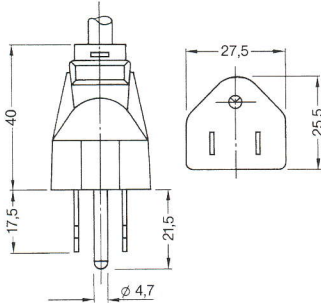


PVC-Zentralstecker USA/Kanada  
NEMA 1-15, 2-polig, 15 A, 125 V  
auch polarisiert lieferbar  
PVC Plug USA/Canada, NEMA 1-15,  
ungrounded, straight, 2-poles, 15 A,  
125 V, delivery polarised is possible

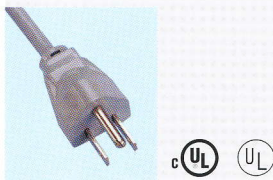


SPT1	2 x AWG18	10A	60° oder 105 °C
SPT2	2 x AWG18	10A	60° oder 105 °C
SVT	2 x AWG18	10A	60° oder 105 °C
SJT	2 x AWG18	10A	60° oder 105 °C
SJT	2 x AWG16	13A	60° oder 105 °C
HPN	2 x AWG18	10A	60° oder 105 °C
HPN	2 x AWG16	13A	60° oder 105 °C

### Stecker 402 · Stecker 402



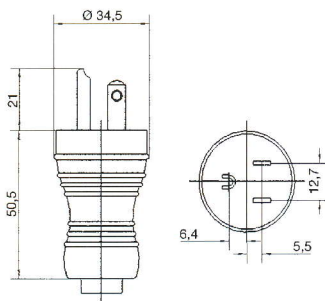
PVC-Zentralstecker USA/Kanada  
NEMA 5-15, 3-polig, 15 A, 125 V  
PVC Plug USA/Canada, NEMA 5-15,  
grounded, straight, 3-poles,  
15 A, 125 V



SVT	3 x AWG18	10A	60° oder 105 °C
SJT	3 x AWG18	10A	60° oder 105 °C
SJT	3 x AWG16	13A	60° oder 105 °C
SJT	3 x AWG14	15A	60° oder 105 °C
SJT	3 x AWG12	15A	60° oder 105 °C
SJO	3 x AWG18	10A	
SJO	3 x AWG16	13A	
SJO	3 x AWG14	15A	

andere Ausführungen auf Anfrage  
further variations by request

### Stecker 414 · Plug 414



PVC-Zentralstecker USA "Hospital Grade"  
NEMA 5-15, 10-15 A, 125 V  
PVC Plug USA "Hospital Grade"  
grounded, straight,  
NEMA 5-15, 10-15 A, 125 V

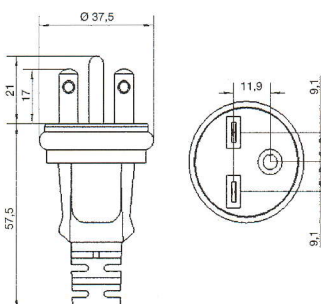


auch als Winkelstecker  
möglich  
also plug angled available

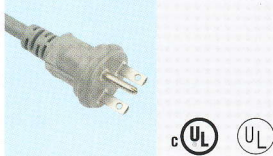
Sjt	3 x AWG18	10A
Sjt	3 x AWG16	13A
Sjt	3 x AWG14	15A

andere Ausführungen auf Anfrage  
further variations by request

### Stecker 415 · Plug 415



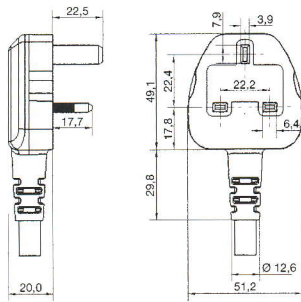
PVC-Zentralstecker USA lieferbar\*  
PVC Plug USA grounded, straight,  
available for delivery\*  
\*NEMA 5-15 P, 125 V  
\*NEMA 5-20 P, 125 V  
\*NEMA 6-15 P, 250 V  
\*NEMA 6-20 P, 250 V



Sjt	3 x AWG18
Sjt	3 x AWG16
Sjt	3 x AWG14
Sjt	3 x AWG12

andere Ausführungen auf Anfrage  
further variations by request

### Stecker 404 · Plug 404



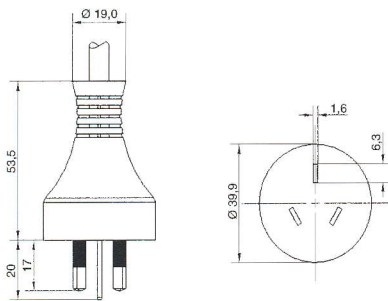
PVC-Winkelstecker England mit  
Sicherung BS 1363 A, 3-5-13 A, 250 V  
PVC Plug UK, angled, fused, ungrounded  
or grounded, BS 1363 A, 3-5-13 A, 250 V



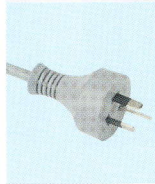
H03VVH2-F	2 x 0,75	H05RR-F	3G0,75
H05VVH2-F	2 x 0,75	H05RR-F	3G1,00
H03VV-F	2 x 0,75	H05RR-F	3G1,50
H05VV-F	2 x 0,75	H05RN-F	3G0,75
H05VV-F	2 x 1,00	H05RN-F	3G1,00
H03VV-F	3G0,75	H07RN-F	3G1,00
H05VV-F	3G0,75	H07RN-F	3G1,50
H05VV-F	3G1,00	H05V2V2-F	3G0,75 90 °C
H05VV-F	3G1,50	H05V2V2-F	3G1,00 90 °C
		H05V2V2-F	3G1,50 90 °C

andere Ausführungen auf Anfrage  
further variations by request

### Stecker 405 · Plug 405



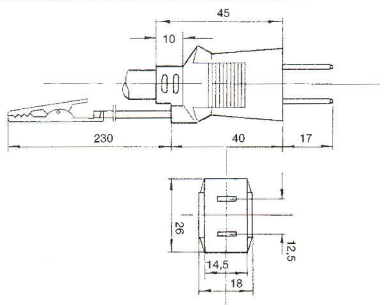
PVC-Zentralstecker Australien  
AS 3112, 7,5-10-15 A, 250 V  
PVC Plug Australia, grounded or  
ungrounded, straight, AS 3112,  
7,5-10-15 A, 250 V



H03VV-F	3G0,75	H05V2V2-F	3G0,75 90 °C
H05VV-F	3G0,75	H05V2V2-F	3G1,00 90 °C
H05VV-F	3G1,00	H05RR-F	3G1,00
H05VV-F	3G1,50	H05RR-F	3G1,50
H07RN-F	3G1,00	H05RN-F	3G0,75
H07RN-F	3G1,50	H05RN-F	3G1,00

andere Ausführungen auf Anfrage  
further variations by request  
auch mit 2-poligen Leitungen lieferbar  
also with 2 poles cables available

### Stecker 406 · Plug 406



PVC-Zentralstecker Japan  
JIS C8308, 8358, 7-12-15 A, 125 V  
PVC Plug Japan, grounded, straight,  
JIS C8308, 8358, 7-12-15 A, 125 V



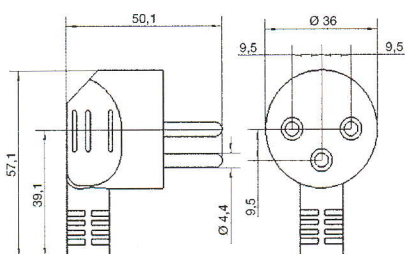
auch als 3-Stiftstecker  
lieferbar  
also available with  
3-pin-plug



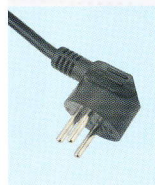
H/VCTF	3 x 0,75	60° oder 75 °C
H/VCTF	3 x 1,25	60° oder 75 °C
H/VCTF	3 x 2,00	60° oder 75 °C

andere Ausführungen auf Anfrage  
further variations by request  
auch 2-polig ohne Erdung lieferbar  
also with 2 poles ungrounded available

### Stecker 407 · Plug 407



PVC-Winkelstecker Israel  
SI 32, 16 A, 250 V  
PVC Plug Israel, grounded, angled,  
SI 32, 16 A, 250 V



in Israel approbierter  
Stecker  
plug admitted in Israel

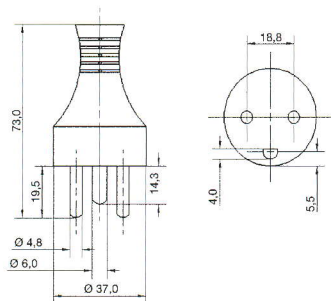
H03VV-F	3G0,75
H05VV-F	3G0,75
H05VV-F	3G1,00
H05VV-F	3G1,50
H05RR-F	3G0,75
H05RR-F	3G1,00
H05RR-F	3G1,50

andere Ausführungen auf Anfrage  
further variations by request

# Steckertypen

## Plugs

### Stecker 408 · Plug 408

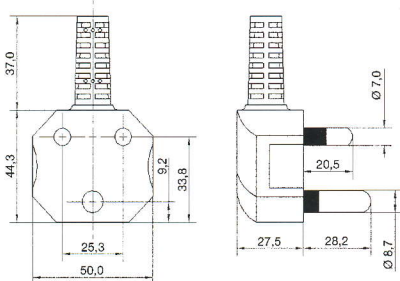


PVC-Zentralstecker Dänemark  
10 A, 250 V, DK 2-1 a  
PVC Plug Denmark 10 A, 250 V, DK 2-1 a

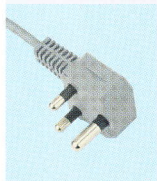


H05VV-F	3G0,75	H07RN-F	3G1,50
H05VV-F	3G1,00	H05V2V2-F	3G0,75 90 °C
H05VV-F	3G1,50	H05V2V2-F	3G1,00 90 °C
H05RR-F	3G0,75	H05V2V2-F	3G1,50 90 °C
H05RR-F	3G1,00	H05BQ-F	3G1,00
H05RR-F	3G1,50	H07BQ-F	3G1,50
H05RN-F	3G0,75		
H05RN-F	3G1,00		
H07RN-F	3G1,00		

### Stecker 409 · Plug 409

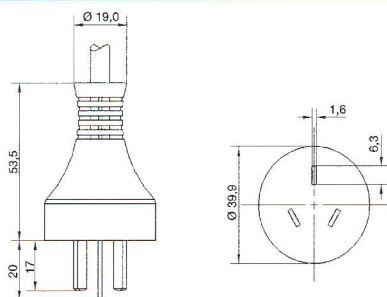


PVC-Winkelstecker Südafrika  
SANS 164/1, 16 A, 250 V  
PVC Plug South Africa  
SANS 164/1, 16 A, 250 V



H05VV-F	3G0,75	H07RN-F	3G1,00
H05VV-F	3G1,00	H07RN-F	3G1,50
H05VV-F	3G1,50		
H05RR-F	3G0,75		
H05RR-F	3G1,00		
H05RR-F	3G1,50		
H05RN-F	3G0,75		
H05RN-F	3G1,00		

### Stecker 410 · Plug 410

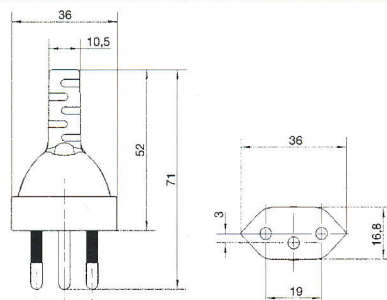


PVC-Zentralstecker Argentinien  
IRAM 2073, 10 A, 250 V  
PVC Plug Argentina, grounded, straight,  
IRAM 2073, 10 A, 250 V



H03VV-F	3G0,75		
H05VV-F	3G0,75		
H05VV-F	3G1,00		
H05VV-F	3G1,50		
H05V2V2-F	3G0,75 90 °C		
H05V2V2-F	3G1,00 90 °C		
H05V2V2-F	3G1,50 90 °C		

### Stecker 411 · Plug 411



PVC-Zentralstecker Brasilien  
NBR 14136, 10 A, 250 V  
PVC Plug Brazil, grounded, straight,  
NBR 14136, 10 A, 250 V

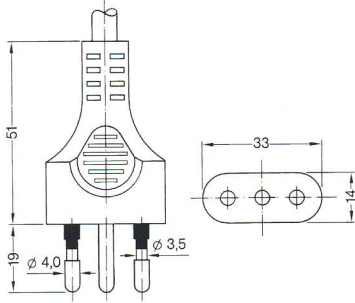


auch in 16/20 A lieferbar  
also in 16/20 A available

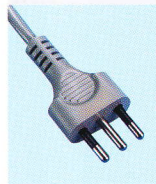
H03VV-F	3G0,75	H05RR-F	3G0,75
H05VV-F	3G0,75	H05RR-F	3G1,00
H05VV-F	3G1,00	H05RN-F	3G0,75
		H05RN-F	3G1,00

andere Ausführungen auf Anfrage  
further variations by request

### Stecker 403 · Plug 403



PVC-Zentralstecker  
3-polig Italien, 10 A, 250 V  
PVC Plug 3-poles Italy, grounded,  
straight, 10 A, 250 V

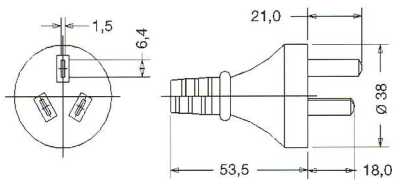


auch in 16 A lieferbar  
also in 16 A available

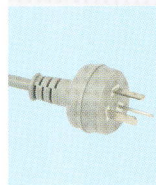


H03VV-F	3G0,75
H05VV-F	3G0,75
H05VV-F	3G1,00
H05VV-F	3G1,50

### Stecker 413 · Plug 413



PVC-Zentralstecker China  
GB 2099, GB1002, 6-10 A, 250 V  
PVC Plug China, grounded, straight,  
GB 2099, GB1002, 6-10 A, 250 V



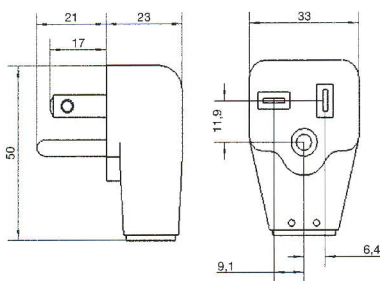
auch in 16-A-Ausführung  
und als Winkelstecker  
möglich  
also in 16 A and plug  
angled available



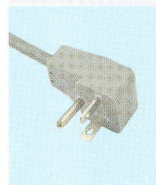
RVV	3G0,75
RVV	3G1,00
YZW	3G0,75
YZW	3G1,00

andere Ausführungen auf Anfrage  
further variations by request

### Stecker 412 · Plug 412



PVC-Winkelstecker Taiwan  
CNS 690, 7-20 A, 250 V  
PVC Plug Taiwan, grounded, angled,  
CNS 690, 7-20 A, 250 V

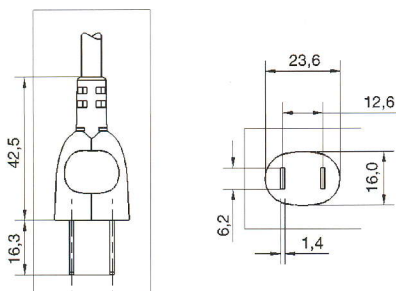


auch Zentralstecker 7-15 A,  
125 V, NEMA 5-15 lieferbar  
also plug grounded,  
straight 7-15 A, 125 V,  
NEMA 5-15 available

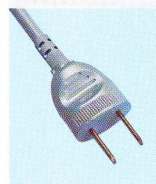


VCTF	3G0,75
VCTF	3G1,25
VCTF	3G2,00

### Stecker 400 · Plug 400



PVC-Zentralstecker für Export Japan,  
Taiwan usw., 6/10 A, 125 V  
PVC Plug for export Japan, Taiwan a.o.,  
ungrounded, straight, 6/10 A, 125 V



ohne Approbation  
without approval

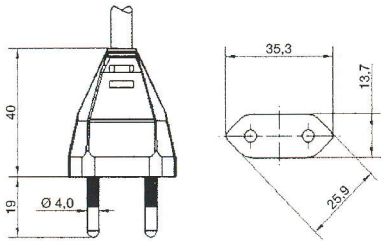
H03VVH2-F	2 x 0,75
H05VVH2-F	2 x 0,75
H03VV-F	2 x 0,75
H05VV-F	2 x 0,75
H05VV-F	2 x 1,00
H05RN-F	2 x 0,75
H05RN-F	2 x 1,00



# Steckertypen

## Plugs

### Stecker 511 · Plug 511

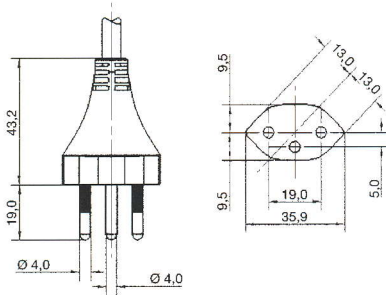


PVC-Zentralstecker Schweiz Typ 11  
10 A, 250 V  
PVC Plug Switzerland type 11,  
ungrounded, straight, 10 A, 250 V



H03VVH2-F	2 x 0,75	H05RN-F	2 x 0,75
H05VVH2-F	2 x 0,75	H05RN-F	2 x 1,00
H03VV-F	2 x 0,75	H07RN-F	2 x 1,00
H05VV-F	2 x 0,75		
H05VV-F	2 x 1,00		
H05V2V2-F	2 x 0,75 90 °C		
H05V2V2-F	2 x 1,00 90 °C		

### Stecker 512 · Plug 512

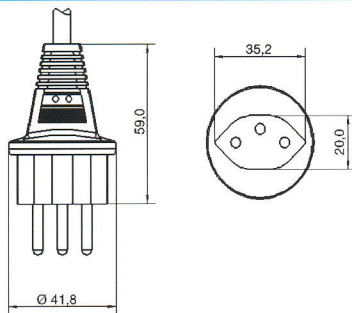


PVC-Zentralstecker Schweiz Typ 12  
10 A, 250 V  
PVC Plug Switzerland type 12,  
ungrounded, straight, 10 A, 250 V



H03VV-F	3G0,75
H05VV-F	3G0,75
H05VV-F	3G1,00
H05RR-F	3G0,75
H05RR-F	3G1,00
H05RN-F	3G0,75
H05RN-F	3G1,00
H05V2V2-F	3G0,75 90 °C
H05V2V2-F	3G1,00 90 °C

### Stecker 512 SP · Plug 512 SP

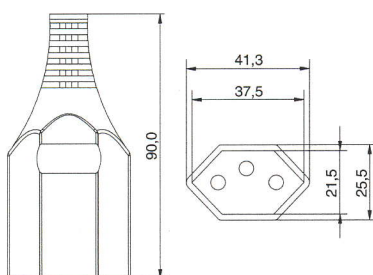


PVC-Zentralstecker Schweiz Typ 12  
10 A, 250 V, spritzwassergeschützt  
PVC Plug Switzerland type 12, grounded,  
straight, 10 A, 250 V, splash-proof



H05VV-F	3G1,00	H05V2V2-F	3G0,75 90 °C
H05VV-F	3G1,50	H05V2V2-F	3G1,00 90 °C
H05RR-F	3G0,75	H05V2V2-F	3G1,50 90 °C
H05RR-F	3G1,00		
H05RR-F	3G1,50		
H05RN-F	3G0,75		
H05RN-F	3G1,00		
H07RN-F	3G1,00		
H07RN-F	3G1,50		

### Kupplung 513 · Coupling 513



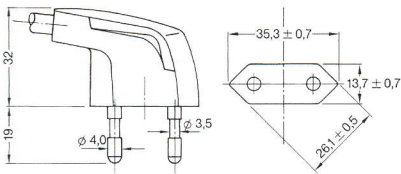
PVC-Schutzkontaktkupplung Schweiz  
Typ 13, 10 A, 250 V  
PVC Coupling Switzerland  
type 13, grounded, straight, 10 A, 250 V



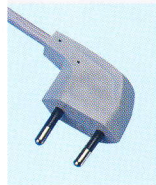
H05VV-F	3G1,00
---------	--------



### Stecker 515 · Plug 515



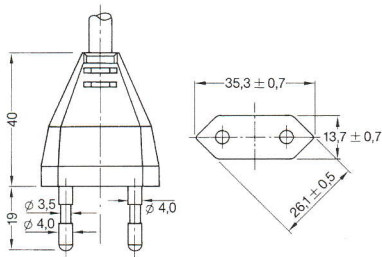
PVC-Winkeuroflachstecker  
 DIN 49464, CEE 7/XVI, 2,5 A, 250 V  
 PVC Plug, ungrounded, flat, angled,  
 DIN 49464, CEE 7/XVI, 2,5 A, 250 V



für Europa zugelassen  
 approved for Europe

H03VVH2-F	2 x 0,75
H05VVH2-F	2 x 0,75
H03VV-F	2 x 0,75
H05VV-F	2 x 0,75

### Stecker 517 · Plug 517



PVC-Zentraleuroflachstecker  
 DIN 49464, CEE 7/XVI, 2,5 A, 250 V  
 PVC Plug, ungrounded, flat, straight,  
 DIN 49464, CEE 7/XVI, 2,5 A, 250 V

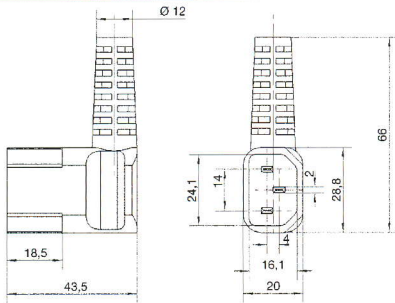


H03VVH2-F	2 x 0,75
H05VVH2-F	2 x 0,75
H03VV-F	2 x 0,75
H05VV-F	2 x 0,75
H05VV-F	2 x 1,00
H05RN-F	2 x 0,75
H05V2V2	2 x 0,75 90 °C

# Gerätestecker / Gerätedosen

## Plugs / Connectors

Stecker 417 · Plug 417



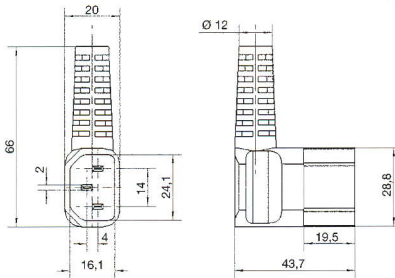
PVC-Winkelkaltgerätestecker C14R  
IEC 320, 10 A, 250 V, EN 60320 - 2.2/E  
PVC Plug "cold condition" C14R,  
IEC 320, 10 A, 250 V, EN 60320 - 2.2/E



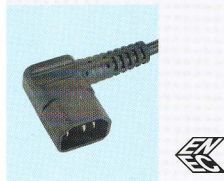
H05VV-F	3G0,75
H05VV-F	3G1,00

andere Ausführungen auf Anfrage  
further variations by request

Stecker 418 · Plug 418



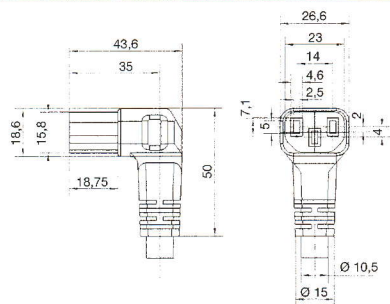
PVC-Winkelkaltgerätestecker C14L  
IEC 320, 10 A, 250 V, EN 60320 - 2.2/E  
PVC Plug "cold condition" C14L,  
IEC 320, 10 A, 250 V, EN 60320 - 2.2/E



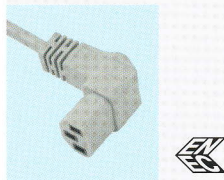
H05VV-F	3G0,75
H05VV-F	3G1,00

andere Ausführungen auf Anfrage  
further variations by request

Gerätedose 419 · Connector 419



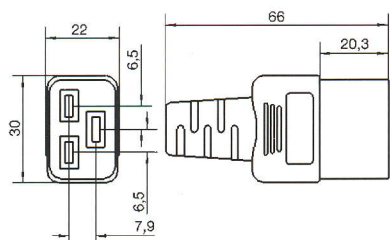
PVC-Winkelkaltgerätedose C13U  
IEC 320/C13, 10 A, 250 V, EN 60320  
PVC Connector "cold condition" C13U,  
grounded, angled, IEC 320/C13, 10 A,  
250 V, EN 60320



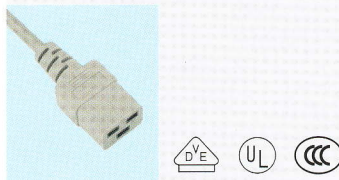
H05VV-F	3G1,00
---------	--------

andere Ausführungen auf Anfrage  
further variations by request

Gerätedose 420 · Connector 420



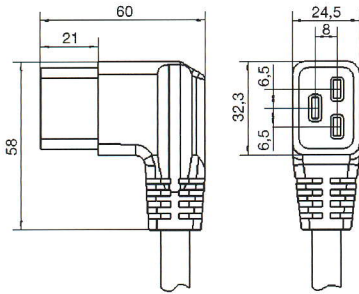
PVC-Zentralkaltgerätedose C19  
IEC 320/C19, 16 A, 250 V, EN 60320  
PVC Connector "cold condition" C19,  
grounded, straight, IEC 320/C19, 16 A,  
250 V, EN 60320



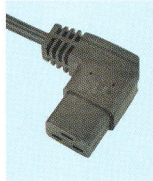
H05VV-F	3G1,50	
Sjt	3 x AWG16	USA 13A
Sjt	3 x AWG14	USA 15A
Sjt	3 x AWG12	USA 20A
RVV	3G1,50	



### Gerätedose 421 · Connector 421



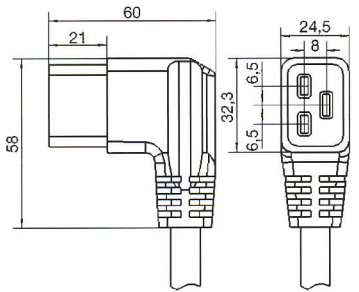
PVC-Winkelkaltgerätedose C19R  
IEC 320/C19, 16 A, 250 V, EN 60320  
PVC Connector "cold condition" C19R,  
grounded, angled, IEC 320/C19, 16 A,  
250 V, EN 60320



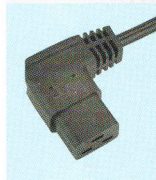
H05VV-F	3G1,50	
H05VV-F	3G2,50	
Sjt	3 x AWG14	USA 15A
Sjt	3 x AWG12	USA 20A

andere Ausführungen auf Anfrage  
further variations by request

### Gerätedose 422 · Connector 422



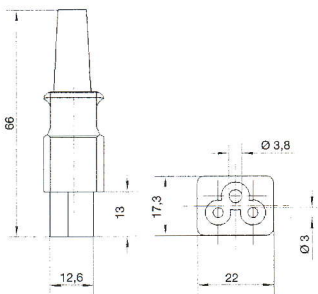
PVC-Winkelkaltgerätedose C19L  
IEC 320/C19, 16 A, 250 V, EN 60320  
PVC Connector "cold condition" C19L,  
grounded, angled, IEC 320/C19, 16 A,  
250 V, EN 60320



H05VV-F	3G1,50	
H05VV-F	3G2,50	
Sjt	3 x AWG14	USA 15A
Sjt	3 x AWG12	USA 20A

andere Ausführungen auf Anfrage  
further variations by request

### Gerätedose 423 · Connector 423



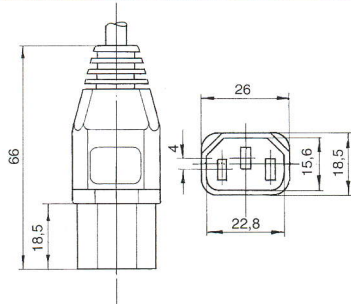
PVC-Kleingrätedose C5  
IEC 320/C5, 2,5 A, 250 V, EN 60320  
PVC Connector C5 small, grounded,  
straight, IEC 320/C5, 2,5 A, 250 V,  
EN 60320



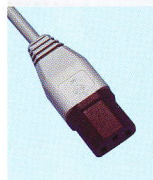
H03VV-F	3G0,75
H05VV-F	3G0,75

andere Ausführungen auf Anfrage  
further variations by request

### Gerätedose 601 · Connector 601



PVC-Zentralkaltgerätedose C13  
IEC 320, 10 A, 250 V, EN 60320  
PVC Connector "cold condition" C13,  
grounded, straight, IEC 320, 10 A,  
250 V, EN 60320



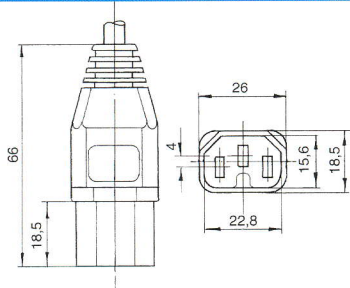
H05VV-F	3G0,75
H05VV-F	3G1,00
H05V2V2-F	3G0,75 90 °C
H05V2V2-F	3G1,00 90 °C

auch in 3G1,50 lieferbar  
also in 3G1,50 available

# Gerätestecker / Gerätedosen

## Plugs / Connectors

Gerätedose 601 (120°)  
Connector 601 (120°)

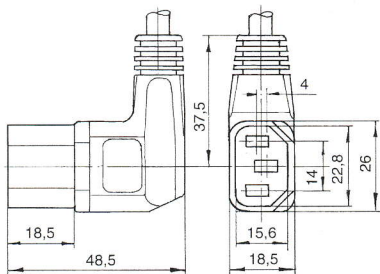


PVC-Zentralwarmgerätedose C15 bis 120 °C, IEC 320, 10 A, 250 V, EN 60320  
PVC Connector "hot condition" C15 up to 120 °C, grounded, straight, IEC 320, 10 A, 250 V, EN 60320



H05RR-F	3G0,75
H05RR-F	3G1,00
H05RN-F	3G0,75
H05RN-F	3G1,00

Gerätedose 602 · Connector 602



PVC-Winkelkaltgerätedose C13W IEC 320/C13, 10 A, 250 V, EN 60320/C13  
PVC Connector "cold condition" C13W, grounded, angled, IEC 320/C13, 10 A, 250 V, EN 60320/C13



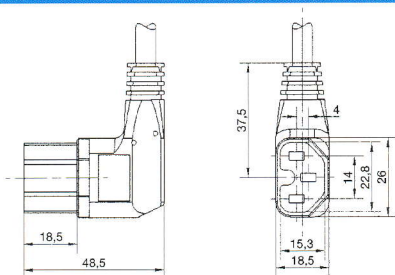
Maß 48,5 auch mit 45,0 lieferbar  
Size 48,5 also available with 45,0



H05VV-F	3G0,75
H05VV-F	3G1,00
H05V2V2-F	3G0,75 90 °C
H05V2V2-F	3G1,00 90 °C

auch in 3G1,50 lieferbar  
also in 3G1,50 available

Gerätedose 602 (120°)  
Connector 602 (120°)

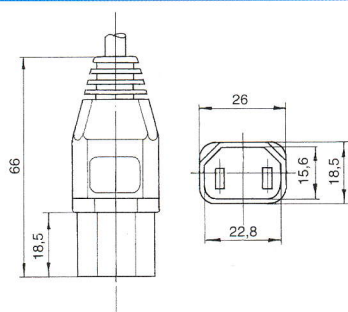


PVC-Winkelwarmgerätedose C15W bis 120 °C, IEC 320, 10 A, 250 V, EN 60320  
PVC Connector "hot condition" C15W up to 120 °C, grounded, angled, IEC 320, 10 A, 250 V, EN 60320



H05RR-F	3G0,75
H05RR-F	3G1,00
H05RN-F	3G0,75
H05RN-F	3G1,00

Gerätedose 603 · Connector 603



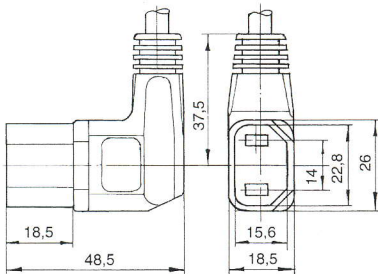
PVC-Zentralkaltgerätedose IEC 320/C17, 10 A, 250 V, EN 60320/C17  
PVC Connector "cold condition", ungrounded, straight, IEC 320/C17, 10 A, 250 V, EN 60320/C17



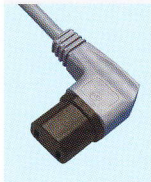
H05VV-F	2 x 0,75
H05VV-F	2 x 1,00



### Gerätedose 604 · Connector 604

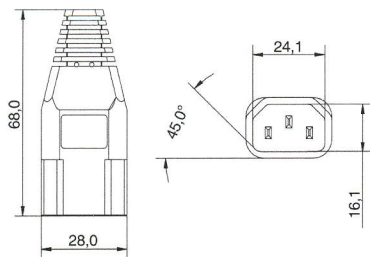


PVC-Winkelkaltgerätedose  
IEC 320/C17, 10 A, 250 V, EN 60320/C17  
PVC Connector "cold condition",  
ungrounded, angled, IEC 320/C17, 10 A,  
250 V, EN 60320/C17



H05VV-F	2 x 0,75
H05VV-F	2 x 1,00

### Stecker 605 · Plug 605



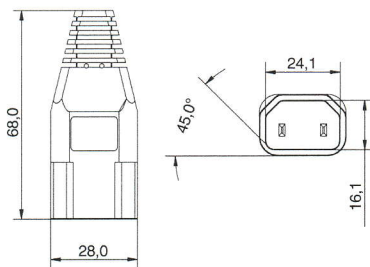
PVC-Zentralkaltgerätestecker C14  
IEC 320, 10 A, 250 V, EN 60320 - 2.2/E  
PVC Plug "cold condition" C14,  
grounded, straight, IEC 320, 10 A, 250 V,  
EN 60320 - 2.2/E



H05VV-F	3G0,75
H05VV-F	3G1,00
H05V2V2-F	3G0,75 90 °C
H05V2V2-F	3G1,00 90 °C

auch in 3G1,50 lieferbar  
also in 3G1,50 available

### Stecker 606 · Plug 606

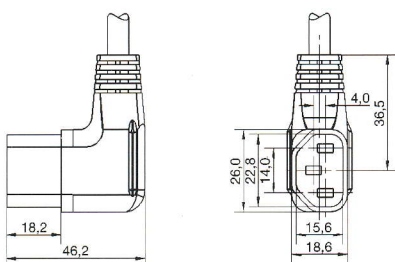


PVC-Zentralkaltgerätestecker C18  
IEC 320, 10 A, 250 V, EN 60320 - 2.2  
PVC Plug "cold condition" C18,  
ungrounded, straight, IEC 320, 10 A,  
250 V, EN 60320 - 2.2



H03VV-F	2 x 0,75
H05VV-F	2 x 1,00

### Gerätedose 607 · Connector 607



PVC-Winkelkaltgerätedose C13L  
IEC 320/C13, 10 A, 250 V, EN 60320  
PVC Connector "cold condition" C13L,  
grounded, angled, IEC 320/C13, 10 A,  
250 V, EN 60320



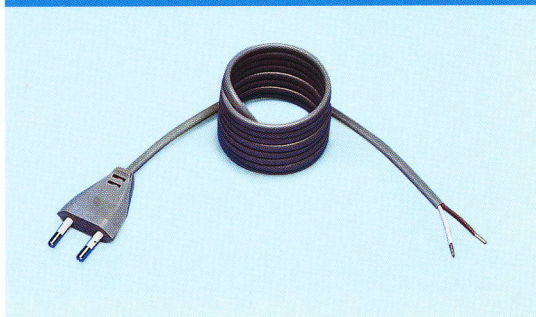
H05VV-F	3G0,75
H05VV-F	3G1,00
H05VV-F	3G1,50

andere Ausführungen auf Anfrage  
further variations by request

# Standard-Zuleitungen

## Standard Cordsets

**Eurozuleitung**  
Ungrounded European Cordset



1. Seite: angespritzter Eurostecker Typ 517, DIN 49464, CEE 7/XVI, 2,5 A, 250 V  
2. Seite: 30/EH

1. Side: moulded on plug type 517, DIN 49464, CEE 7/XVI, 2,5 A, 250 V  
2. Side: 30/endsplice

Kabeltypen/Cabletypes Katalog-Nr. /Catalogue-No.

H03VVH2-F	2 x 0,75	gr/grey	1,50 m	0L06600
H03VVH2-F	2 x 0,75	gr/grey	2,00 m	0L06601
H03VVH2-F	2 x 0,75	sw/black	1,50 m	0L06602
H03VVH2-F	2 x 0,75	sw/black	2,00 m	0L06603
H03VVH2-F	2 x 0,75	ws/white	1,50 m	0L06604
H03VVH2-F	2 x 0,75	ws/white	2,00 m	0L06605
H03VVH2-F	2 x 0,75	ws/white	2,50 m	0L06606
H03VVH2-F	2 x 0,75	ws/white	3,00 m	0L06607
H03VVH2-F	2 x 0,75	gr/grey	3,00 m	0L06608
H03VVH2-F	2 x 0,75	sw/black	3,00 m	0L06609

**Konturensteckerzuleitung**  
Ungrounded Plug Cordset



1. Seite: angespritzter Zentral-Konturenstecker mit Spritzwasserwulst Typ 110 SP, 16 A, 250 V

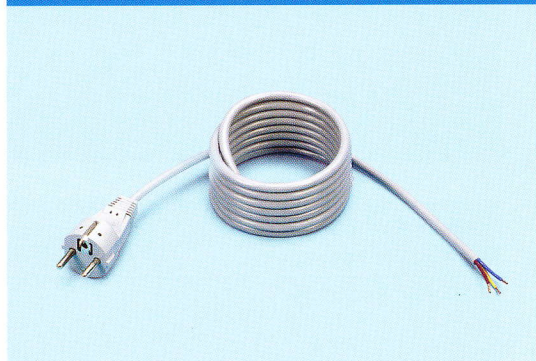
2. Seite: 40/EH

1. Side: moulded on straight plug with splash-proof rip type 110 SP, 16 A, 250 V  
2. Side: 40/endsplice

Kabeltypen/Cabletypes Katalog-Nr. /Catalogue-No.

H05RN-F	2 x 0,75	sw/black	2,00 m	0L06500
H05RN-F	2 x 1,00	sw/black	2,00 m	0L06504
H05RN-F	2 x 1,00	sw/black	3,00 m	0L06505
H07RN-F	2 x 1,00	sw/black	3,00 m	0L06510
H07RN-F	2 x 1,00	sw/black	5,00 m	0L06511

**Schutzkontaktzuleitung**  
Protection Contact Cordset



1. Seite: angespritzter Schutzkontakt-Zentralstecker Typ 203 A, DIN 49441 CEE 7/VII, 16 A, 250 V

2. Seite: 30/EH

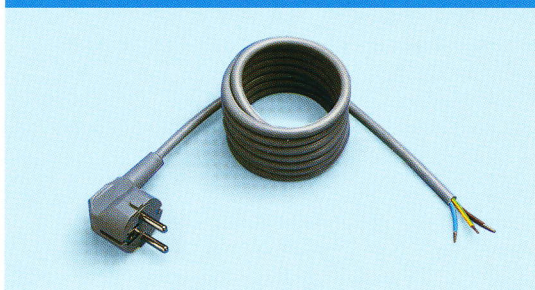
1. Side: moulded on straight plug type 203 A, DIN 49441, CEE 7/VII, 16 A, 250 V

2. Side: 30/endsplice

Kabeltypen/Cabletypes Katalog-Nr./Catalogue-No.

			Katalog-Nr./Catalogue-No.		
			sw/black	gr/grey	ws/white
H05VV-F	3G0,75	1,50 m	0L06550	0L06553	0L06556
H05VV-F	3G0,75	2,00 m	0L06551	0L06554	0L06557
H05VV-F	3G0,75	3,00 m	0L06552	0L06555	0L06558
H05VV-F	3G1,50	1,50 m	0L06560	0L06563	0L06566
H05VV-F	3G1,50	2,00 m	0L06561	0L06564	0L06567
H05VV-F	3G1,50	3,00 m	0L06562	0L06565	0L06568

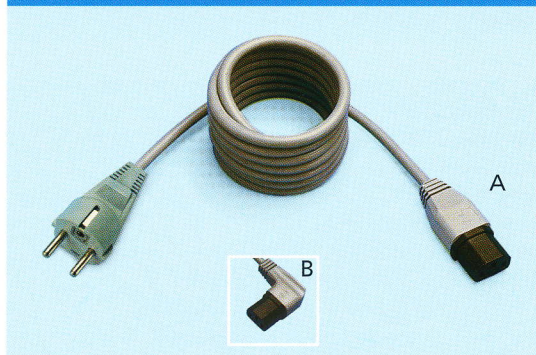
Schutzkontaktzuleitung  
Protection Contact Cordset



- Seite: angespritzter Schutzkontakt-Winkelstecker Typ 303 A,  
DIN 49441, CEE 7/VII, 16 A, 250 V
  - Seite: 30/EH, \*35/EH
1. Side: moulded on angled plug type 303 A,  
DIN 49441, CEE 7/VII, 16 A, 250 V
2. Side: 30/endsplice, \*35/endsplice

Kabeltypen/Cabletypes			Katalog-Nr./Catalogue-No.		
			sw/black	gr/grey	ws/white
H03VV-F	3G0,75*	1,50 m	OL06613	OL06610	OL06616
H03VV-F	3G0,75*	2,00 m	OL06614	OL06611	OL06617
H03VV-F	3G0,75*	3,00 m	—	OL06612	OL06618
H05VV-F	3G0,75	1,50 m	OL06636	OL06632	OL06630
H05VV-F	3G0,75	2,00 m	OL06637	OL06633	OL06631
H05VV-F	3G0,75	2,50 m	OL06639	OL06634	—
H05VV-F	3G0,75	3,00 m	OL06638	OL06635	—
H05VV-F	3G1,00	1,50 m	OL06653	OL06650	—
H05VV-F	3G1,00	2,00 m	OL06654	OL06651	—
H05VV-F	3G1,00	3,00 m	OL06655	OL06652	OL06657
H05VV-F	3G1,50	1,50 m	OL06674	OL06670	—
H05VV-F	3G1,50	2,00 m	OL06675	OL06671	OL06681
H05VV-F	3G1,50	2,50 m	—	OL06672	OL06680
H05VV-F	3G1,50	3,00 m	OL06676	OL06673	OL06678
H05VV-F	3G1,50	5,00 m	OL06677	OL06679	—
H03VV-F	3G0,75*	5,00 m	OL06615	—	—
H05VV-F	3G1,00	2,50 m	OL06656	—	—

Kaltgerätezuleitung  
"Cold condition" Cordset



- Seite: Schutzkontakt-Zentralstecker Typ 203 A
  - Seite: A: angespritzte Zentralkaltgerätedose Typ 601  
B: angespritzte Winkelkaltgerätedose Typ 602,  
IEC 320/C13, 10 A, 250 V
1. Side: moulded on straight plug type 203 A
2. Side: A: moulded on straight "cold condition" connector type 601  
B: moulded on angled "cold condition" connector type 602,  
IEC 320/C13, 10 A, 250 V

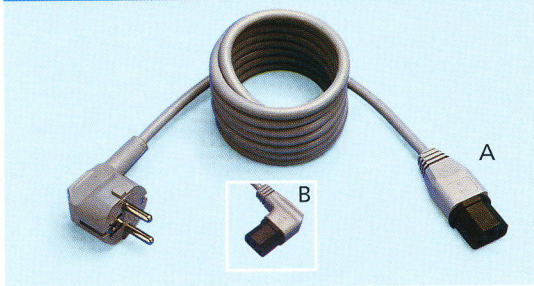
Kabeltypen/Cabletypes			Katalog-Nr./Catalogue-No.		
			A	B	
H05VV-F	3G0,75	gr/grey	2,00 m	OL06740	OL06744
H05VV-F	3G0,75	sw/black	2,00 m	OL06741	—
H05VV-F	3G1,00	gr/grey	2,50 m	OL06742	OL06745
H05VV-F	3G1,00	sw/black	2,50 m	OL06743	—
H05VV-F	3G1,00	sw/black	3,00 m	—	OL06746
H05VV-F	3G1,00	gr/grey	5,00 m	OL06747	—
H05VV-F	3G1,00	sw/black	5,00 m	—	OL06749



# Standard-Zuleitungen

## Standard Cordsets

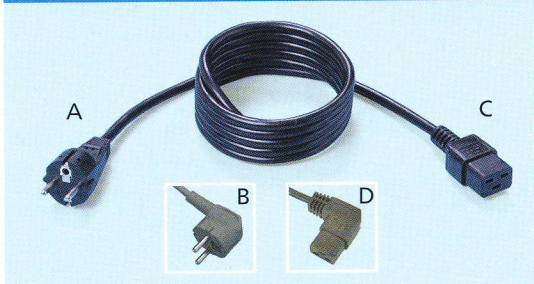
Kaltgerätezuleitung  
"Cold condition" Cordset



1. Seite: angespritzter Schutzkontakt-Winkelstecker Typ 303 A, DIN 49441, CEE 7/VII, 16 A, 250 V  
 2. Seite: A: angespritzte Zentralkaltgerätedose C13, 10 A, 250 V  
 B: angespritzte Winkelkaltgerätedose Typ 602, IEC 320/C13, 10 A, 250 V
1. Side: moulded on angled plug type 303 A, DIN 49441, CEE 7/VII, 16 A, 250 V  
 2. Side: A: moulded on straight "cold condition" connector C13, 10 A, 250 V  
 B: moulded on angled "cold condition" connector type 602, IEC 320/C13, 10 A, 250 V

Kabeltypen/Cabletypes		Katalog-Nr./Catalogue-No.	
		A	B
H05VV-F	3G0,75 gr/grey	1,50 m 0L06720	0L06770
H05VV-F	3G0,75 gr/grey 7032	1,50 m 0L06722	0L06772
H05VV-F	3G0,75 sw/black	0,60 m 0L06724	—
H05VV-F	3G0,75 sw/black	1,50 m 0L06725	0L06775
H05VV-F	3G0,75 gr/grey	0,50 m —	0L06784
H05VV-F	3G0,75 gr/grey	2,00 m 0L06721	0L06771
H05VV-F	3G0,75 gr/grey 7032	2,00 m 0L06732	0L06773
H05VV-F	3G0,75 sw/black	2,00 m 0L06726	0L06776
H05VV-F	3G1,00 gr/grey	2,50 m 0L06728	0L06777
H05VV-F	3G1,00 sw/black	2,50 m 0L06730	0L06779
H05VV-F	3G1,00 gr/grey	3,00 m 0L06729	0L06778
H05VV-F	3G1,00 gr/grey 7032	3,00 m 0L06734	—
H05VV-F	3G1,00 sw/black	3,00 m 0L06731	0L06780
H05VV-F	3G1,00 gr/grey	4,00 m 0L06736	0L06782
H05VV-F	3G1,00 gr/grey	5,00 m 0L06737	0L06783
H05VV-F	3G1,00 sw/black	5,00 m 0L06735	—
H05VV-F	3G1,50 gr/grey	3,00 m 0L06738	—
H05VV-F	3G1,50 gr/grey	5,00 m 0L06739	—
H05VV-F	3G1,50 sw/black	3,00 m 0L06727	—

Schutzkontaktzuleitung  
European Cordset

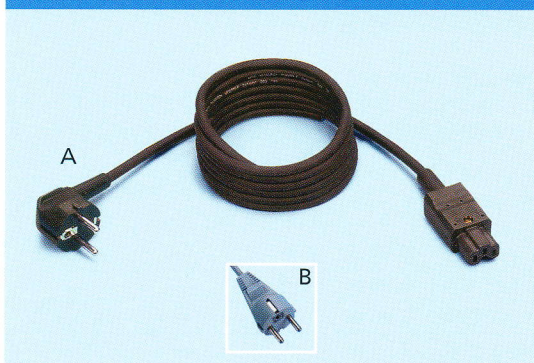


1. Seite: A) Zentralschukostecker 16 A, 250 V  
 B) Winkelschukostecker 16 A, 250 V  
 2. Seite: C) Zentralkaltgerätedose 16 A, C19  
 D) Winkelkaltgerätedose 16 A, C19
1. Side: A) Plug "Schuko", grounded, straight, 16 A, 250 V  
 B) Plug "Schuko", grounded, angled, 16 A, 250 V  
 2. Side: C) Connector "cold condition", grounded, straight, 16 A, C19  
 D) Connector "cold condition", grounded, angled, 16 A, C19

Kabeltypen/Cabletypes		Katalog-Nr./Catalogue-No.			
		A/C	A/D	B/C	B/D
H05VV-F	3G1,50 sw/black 2,00 m	0L06400	—	0L06450	—
H05VV-F	3G1,50 sw/black 2,50 m	—	—	0L06451	—
H05VV-F	3G1,50 sw/black 3,00 m	—	0L06410	—	0L06460

andere Längen auf Anfrage  
further lengths by request

**Heißgerätezuleitung**  
"Hot condition" Cordset



1. Seite: A: angespritzter Schutzkontakt-Winkelstecker Typ 303 A, 16 A, 250 V  
B: angespritzter Schutzkontakt-Zentralstecker Typ 203 A, 16 A, 250 V  
2. Seite: anmontierte Heißgerätedose 155 °C, 10 A, 250 V, C15A  
1. Side: A: moulded on angled plug type 303 A, 16 A, 250 V  
B: moulded on straight plug type 203 A, 16 A, 250 V  
2. Side: assembly on "hot condition" connector 155 °C, 10 A, 250 V, C15A

Kabeltypen/Cabletypes				Katalog-Nr./Catalogue-No.	
				A	B
H05RR-F	3G0,75	sw/black	2,00 m	0L06840	0L06843
H05RR-F	3G1,00	sw/black	2,00 m	0L06841	0L06844
H05RR-F	3G1,00	sw/black	3,00 m	0L06842	—

andere Längen auf Anfrage  
further lengths by request

**Kleingerätezuleitung**  
Small Appliance Cordset



1. Seite: angespritzter Euroflachstecker 2,5 A, 250 V  
2. Seite: angespritzte Kleingerätedose IEC 320/C 7, 2,5 A, 250 V  
1. Side: moulded on European flat plug 2,5 A, 250 V  
2. Side: moulded on small appliance connector IEC 320/C 7, 2,5 A, 250 V

Kabeltypen/Cabletypes				Katalog-Nr. /Catalogue-No.	
				A	B
H03VVH2-F	2 x 0,75	sw/black	1,80 m	0L06860	
H03VVH2-F	2 x 0,75	sw/black	3,00 m	0L06865	

andere Längen und Farben auf Anfrage  
further lengths and colours by request

Diese Leitungen sind auch in den Ländervarianten England, Australien, USA lieferbar.  
These cordsets are also available for Great Britain, Australia, USA.

**Kaltgeräteverlängerung**  
"Cold condition" Lengthening



1. Seite: angespritzter Zentralkaltgerätestecker Typ 605, C14, 10 A, 250 V  
2. Seite: angespritzte Zentralkaltgerätedose Typ 601, C13, 10 A, 250 V  
1. Side: moulded on straight "cold condition" plug type 605, C14, 10 A, 250 V  
2. Side: moulded on straight "cold condition" connector type 601, C13, 10 A, 250 V

Kabeltypen/Cabletypes				Katalog-Nr./Catalogue-No.	
				sw/black	gr/grey
H05VV-F	3G1,00		0,50 m	0L06859	0L06857
H05VV-F	3G1,00		1,00 m	0L06856	0L06858
H05VV-F	3G1,00		1,50 m	0L06851	0L06855
H05VV-F	3G1,00		2,00 m	0L06852	0L06854
H05VV-F	3G1,00		2,50 m	0L06850	0L06853

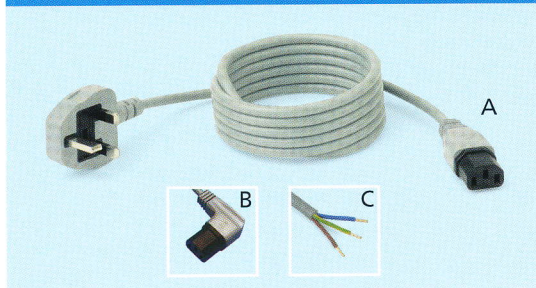
andere Längen und Farben auf Anfrage  
further lengths and colours by request

# Standard-Zuleitungen

## Standard Cordsets

### Zuleitung "Export England"

Grounded Cordset "Export Great Britain"



1. Seite: angespritzter Englandstecker Typ 404, 5/13 A
2. Seite: A: angespritzte Zentralkaltgerätedose 10 A, 250 V, C13  
B: angespritzte Winkelkaltgerätedose 10 A, 250 V, C13  
C: 30/EH

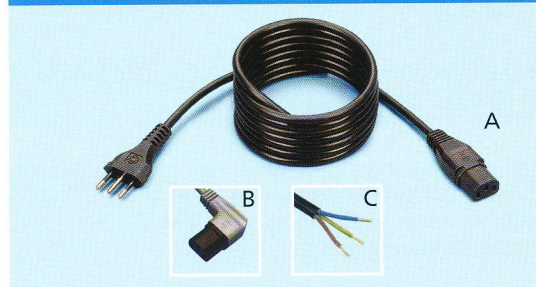
1. Side: moulded on Great Britain plug type 404, 5/13 A
2. Side: A: moulded on straight "cold condition" connector 10 A, 250 V, C13  
B: moulded on angled "cold condition" connector 10 A, 250 V, C13  
C: 30/endsplice

Kabeltypen/Cabletypes				Katalog-Nr./Catalogue-No.		
				A	B	C
H05VV-F	3G0,75	sw/black	13 A 1,50 m	—	—	0L06716
H05VV-F	3G0,75	sw/black	5 A 2,00 m	0L06710	—	—
H05VV-F	3G0,75	sw/black	13 A 2,00 m	—	—	0L06713
H05VV-F	3G0,75	sw/black	13 A 2,50 m	—	—	0L06714
H05VV-F	3G1,00	sw/black	13 A 2,50 m	0L06711	0L06718	—
H05VV-F	3G1,00	gr/grey	13 A 2,50 m	0L06715	—	—
H05VV-F	3G1,00	sw/black	13 A 5,00 m	0L06698	—	—

andere Ausführungen und Längen auf Anfrage  
further variations and lengths by request

### Zuleitung "Export Italien"

Grounded Cordset "Export Italy"



1. Seite: angespritzter Italienstecker 10 A
2. Seite: A: angespritzte Zentralkaltgerätedose 10 A, 250 V, C13  
B: angespritzte Winkelkaltgerätedose 10 A, 250 V, C13  
C: 30/EH

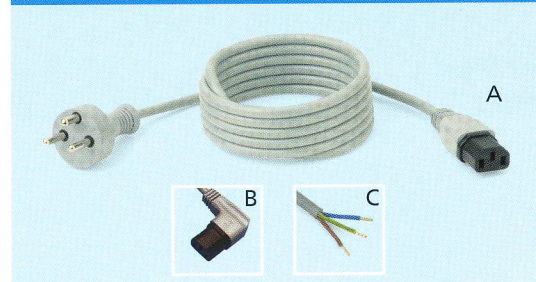
1. Side: moulded on Italian plug 10 A
2. Side: A: moulded on straight "cold condition" connector 10 A, 250 V, C13  
B: moulded on angled "cold condition" connector 10 A, 250 V, C13  
C: 30/endsplice

Kabeltypen/Cabletypes				Katalog-Nr./Catalogue-No.		
				A	B	C
H05VV-F	3G0,75	sw/black	2,00 m	0L06879	—	0L06877
H05VV-F	3G1,00	sw/black	2,50 m	0L06880	0L06881	0L06882
H05VV-F	3G1,00	sw/black	5,00 m	0L06697	—	—

andere Längen und Farben auf Anfrage  
further lengths and colours by request

### Zuleitung "Export Dänemark"

Grounded Cordset "Export Denmark"



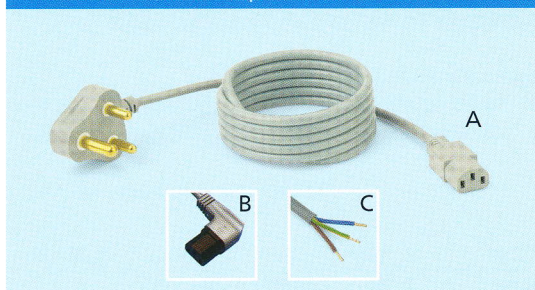
1. Seite: angespritzter Dänemarkstecker 10 A
2. Seite: A: angespritzte Zentralkaltgerätedose 10 A, 250 V, C13  
B: angespritzte Winkelkaltgerätedose 10 A, 250 V, C13  
C: 30/EH

1. Side: moulded on Denmark plug 10 A
2. Side: A: moulded on straight "cold condition" connector 10 A, 250 V, C13  
B: moulded on angled "cold condition" connector 10 A, 250 V, C13  
C: 30/endsplice

Kabeltypen/Cabletypes				Katalog-Nr./Catalogue-No.		
				A	B	C
H05VV-F	3G0,75	gr/grey	2,00 m	0L06883	—	—
H05VV-F	3G1,00	sw/black	2,50 m	0L06885	0L06886	—

andere Längen und Farben auf Anfrage  
further lengths and colours by request

Zuleitung "Export Südafrika"  
Grounded Cordset "Export South Africa"

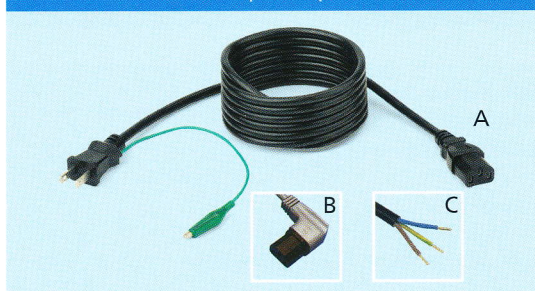


- Seite: angespritzter Südafrika- /Indienstecker 16 A
- Seite: A: angespritzte Zentralkaltgerätedose 10 A, 250 V, C13  
B: angespritzte Winkelkaltgerätedose 10 A, 250 V, C13  
C: 30/EH
- Side: moulded on South African/Indian plug 16 A
- Side: A: moulded on straight "cold condition" connector 10 A, 250 V, C13  
B: moulded on angled "cold condition" connector 10 A, 250 V, C13  
C: 30/endsplice

				Katalog-Nr./Catalogue-No.		
				A	B	C
H05VV-F	3G0,75	gr/grey	2,00 m	0L06836	—	—
H05VV-F	3G1,00	sw/black	2,50 m	0L06837	0L06839	—

andere Längen und Farben auf Anfrage  
further lengths and colours by request

Zuleitung "Export Japan"  
Grounded Cordset "Export Japan"

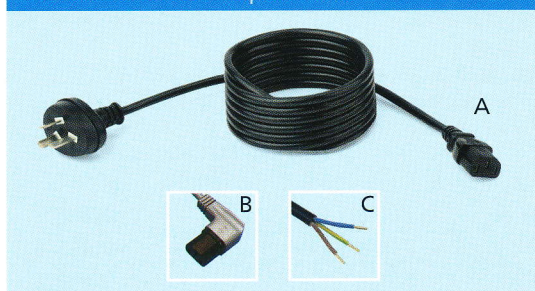


- Seite: angespritzter Japanstecker 7-12-15 A, 125 V
- Seite: A: angespritzte Zentralkaltgerätedose C13  
B: angespritzte Winkelkaltgerätedose C13  
C: 30/EH
- Side: moulded on Japan plug 7-12-15 A, 125 V
- Side: A: moulded on straight "cold condition" connector C13  
B: moulded on angled "cold condition" connector C13  
C: 30/endsplice

				Katalog-Nr./Catalogue-No.		
				A	B	C
VCTF	3 x 0,75	sw/black	2,00 m	—	—	0L06831
VCTF	3 x 1,25	sw/black	2,50 m	0L06832	—	—

andere Längen und Farben auf Anfrage  
further lengths and colours by request  
auch mit 3-Stift-Stecker lieferbar  
also available with 3-pin-plug

Zuleitung "Export China"  
Grounded Cordset "Export China"



- Seite: angespritzter Chinastecker
- Seite: A: angespritzte Zentralkaltgerätedose 10 A, 250 V, C13  
B: angespritzte Winkelkaltgerätedose 10 A, 250 V, C13  
C: 30/EH
- Side: moulded on China plug 10 A
- Side: A: moulded on straight "cold condition" connector 10 A, 250 V, C13  
B: moulded on angled "cold condition" connector 10 A, 250 V, C13  
C: 30/endsplice

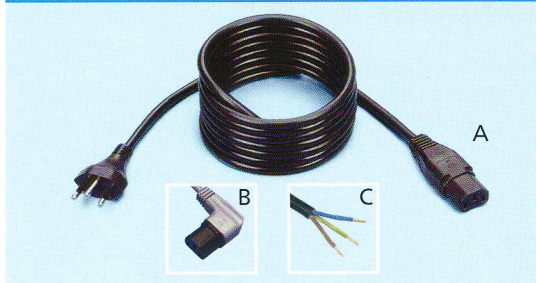
				Katalog-Nr./Catalogue-No.		
				A	B	C
RVV	3G1,00	sw/black	3,00 m	0L06834	—	—
RVV	3G1,00	sw/black	2,50 m	—	0L06837	—

andere Ausführungen und Längen auf Anfrage  
further variations and lengths by request

# Standard - Zuleitungen

## Standard Cordsets

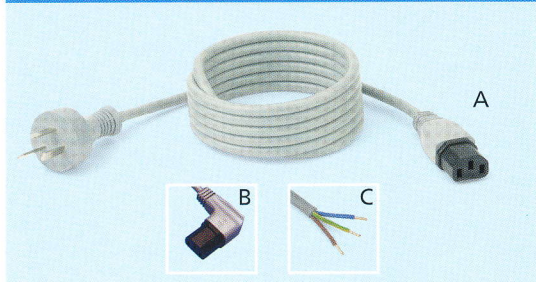
Zuleitung "Export Schweiz"  
Grounded Cordset "Export Switzerland"



1. Seite: angespritzter SEV-Stecker Typ 512, 10 A, 250 V  
 2. Seite: A: angespritzte Zentralkaltgerätedose Typ 601, 10 A, 250 V, C13  
 B: angespritzte Winkelkaltgerätedose Typ 602, 10 A, 250 V, C13  
 C: 30/EH
1. Side: moulded on Swiss plug type 512, 10 A, 250 V  
 2. Side: A: moulded on straight "cold condition", connector type 601, 10 A, 250 V, C13  
 B: moulded on angled "cold condition", connector type 602, 10 A, 250 V, C13  
 C: 30/endsplice

Kabeltypen/Cabletypes	Katalog-Nr./Catalogue-No.		
	A	B	C
H03VV-F 3G0,75 sw/black 2,00 m	—	—	0L06700
H05VV-F 3G0,75 sw/black 2,00 m	0L06705	0L06712	—
H05VV-F 3G0,75 gr/grey 2,00 m	0L06706	0L06709	—
H05VV-F 3G1,00 sw/black 2,50 m	0L06707	0L06703	—
H05VV-F 3G1,00 gr/grey 2,50 m	0L06708	0L06704	—
H05VV-F 3G1,00 sw/black 3,00 m	0L06713	0L06702	0L06696
H05VV-F 3G1,00 gr/grey 3,00 m	0L06701	—	—
H05VV-F 3G1,00 gr/grey 5,00 m	0L06699	0L06717	—

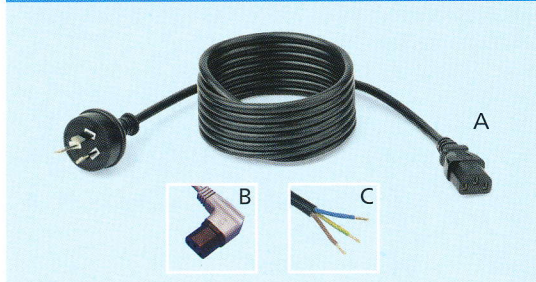
Zuleitung "Export Argentinien"  
Grounded Cordset "Export Argentina"



1. Seite: angespritzter Argentinienstecker  
 2. Seite: A: angespritzte Zentralkaltgerätedose C13  
 B: angespritzte Winkelkaltgerätedose C13  
 C: 30/EH
1. Side: moulded on Argentinian plug  
 2. Side: A: moulded on straight "cold condition" connector C13  
 B: moulded on angled "cold condition" connector C13  
 C: 30/endsplice

Kabeltypen/Cabletypes	Katalog-Nr./Catalogue-No.		
	A	B	C
H05VV-F 3G1,00 gr/grey 2,50 m	0L06838	—	—

Zuleitung "Export Australien"  
Grounded Cordset "Export Australia"



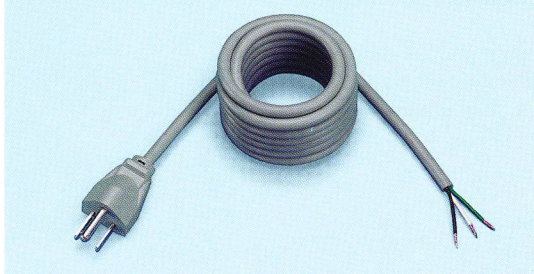
1. Seite: angespritzter Australienstecker  
 2. Seite: A: angespritzte Zentralkaltgerätedose 10 A, 250 V, C13  
 B: angespritzte Winkelkaltgerätedose 10 A, 250 V, C13  
 C: 30/EH
1. Side: moulded on Australian plug  
 2. Side: A: moulded on straight "cold condition" connector 10 A, 250 V, C13  
 B: moulded on angled "cold condition" connector 10 A, 250 V, C13  
 C: 30/endsplice

Kabeltypen/Cabletypes	Katalog-Nr./Catalogue-No.		
	A	B	C
H05VV-F 3G0,75 sw/black 2,00 m	—	—	0L06873
H05VV-F 3G1,50 sw/black 2,00 m	—	—	0L06876
H05VV-F 3G0,75 sw/black 2,50 m	—	—	0L06872
H05VV-F 3G1,00 sw/black 2,50 m	0L06870	0L06871	—

andere Längen und Farben auf Anfrage  
 further lengths and colours by request



Zuleitung "Export USA-Kanada"  
Grounded Cordset "Export USA-Canada"

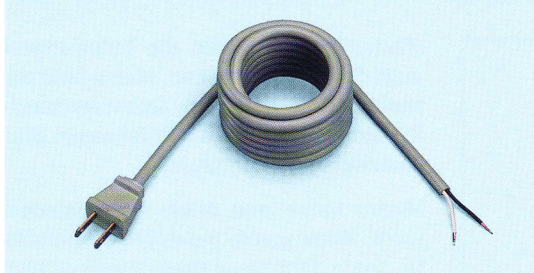


1. Seite: angespritzter UL/CSA-Stecker NEMA 5-15  
2. Seite: 30/EH  
1. Side: moulded on UL/CSA plug NEMA 5-15  
2. Side: 30/endsplice

Kabeltypen/Cabletypes				Katalog-Nr. /Catalogue-No.
SVT	3 x AWG18	sw/black	10 A	2,00 m 0L06810
SVT	3 x AWG18/105 °C	sw/black	10 A	2,50 m 0L06811
SJT	3 x AWG18/105 °C	sw/black	10 A	2,50 m 0L06812
SJT	3 x AWG18	sw/black	10 A	5,00 m 0L06816
SJT	3 x AWG16/105 °C	sw/black	13 A	2,50 m 0L06814
SJT	3 x AWG16	sw/black	13 A	5,00 m 0L06817
SJT	3 x AWG14/105 °C	sw/black	15 A	2,50 m 0L06815
Sjoow	3 x AWG16	sw/black	13 A	5,00 m 0L06818

andere Längen und Ausführungen auf Anfrage  
further lengths and variations by request

Zuleitung "Export USA-Kanada"  
Ungrounded Cordset "Export USA-Canada"

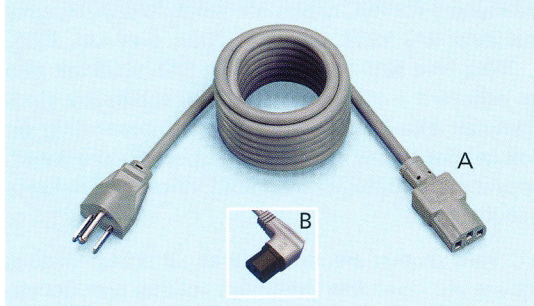


1. Seite: angespritzter UL/CSA-Stecker NEMA 1-15 nicht polarisiert  
2. Seite: 30/EH  
1. Side: moulded on UL/CSA plug NEMA 1-15 not polarised  
2. Side: 30/endsplice

Kabeltypen/Cabletypes				Katalog-Nr. /Catalogue-No.
SPT2	2 x AWG18	sw/black		2,50 m 0L06800
SPT1	2 x AWG18	sw/black		2,50 m 0L06801
SVT	2 x AWG18/105 °C	sw/black		2,00 m 0L06802

andere Längen und Ausführungen auf Anfrage  
further lengths and variations by request

Kaltgerätezuleitung "Export USA-Kanada"  
Grounded Cordset "Export USA-Canada"



1. Seite: angespritzter UL/CSA-Stecker NEMA 5-15  
2. Seite: A: angespritzte Zentralkaltgerätedose C13  
B: angespritzte Winkelkaltgerätedose C13  
1. Side: moulded on UL/CSA plug NEMA 5-15  
2. Side: A: moulded on straight "cold condition" connector C13  
B: moulded on angled "cold condition" connector C13

Kabeltypen/Cabletypes				Katalog-Nr. /Catalogue-No.	
				A	B
SVT	3 x AWG18	sw/black	10 A	2,00 m 0L06820	0L06830
SJT	3 x AWG18	sw/black	10 A	2,00 m 0L06823	—
SVT	3 x AWG18	gr/grey	10 A	2,50 m 0L06824	—
SJT	3 x AWG18	sw/black	10 A	2,50 m 0L06827	0L06828*
SJT	3 x AWG18	gr/grey	10 A	2,50 m 0L06825	—
SJT	3 x AWG18	sw/black	10 A	5,00 m 0L06829	0L06845
SJT	3 x AWG16	sw/black	13 A	2,50 m 0L06826	0L06835
SJT	3 x AWG14	sw/black	15 A	1,80 m 0L06846	—

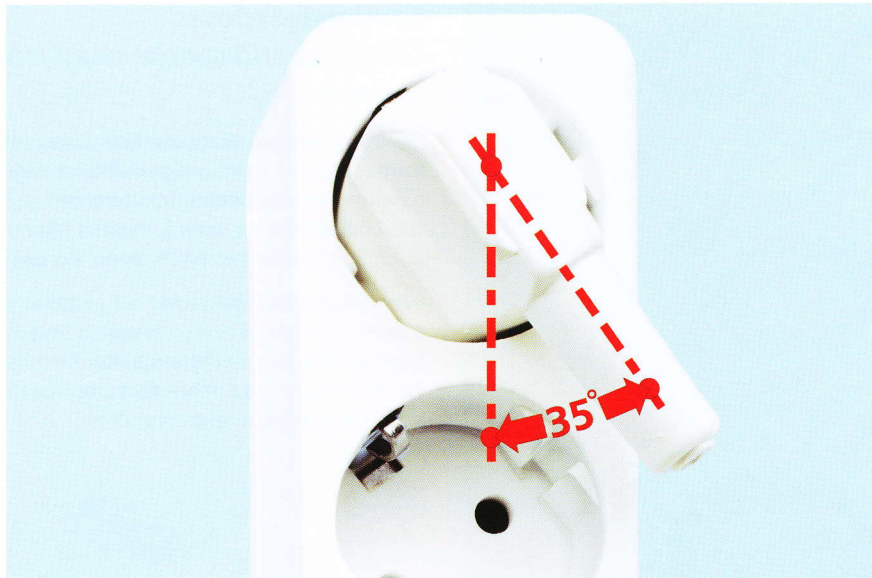
andere Längen und Ausführungen auf Anfrage  
further lengths and variations by request

\*Netzstecker gewinkelt

\*Mains plug angled

# Schutzkontakt-Steckdosen-Programm

## Safety socket range



### Schutzkontakt-Steckdose um 35° gedreht

#### Safety socket rotated by 35°

Durch das Verdrehen der Steckdose um 35° wird erreicht, dass auch mit Winkelstecker sämtliche Steckdosen benutzt werden können. Das ist ein wesentlicher Vorteil gegenüber den bisherigen Ausführungen. Die Steckdosen sind VDE- und GS-geprüft.

Rotating the socket by 35° allows the use of all sockets even with angle plugs. This is an essential advantage to previous designs. The sockets are VDE and GS tested.



### Ausführung mit individuellem Firmenaufdruck

#### Individual company print

Im Tampon-Druckverfahren können Firmenaufdrucke oder Namen und individuelle Schriftzüge aufgebracht werden.

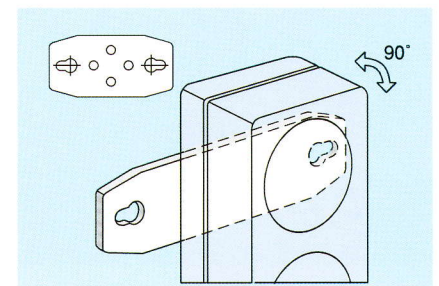
#### Farbmöglichkeiten

Bei entsprechender Menge sind die Steckdosen außer in Weiß und Schwarz auch in anderen Farben lieferbar.

Pad printing allows the printing of company logos, names and custom lettering.

#### Colour options

White and black and additional colours are available where appropriate quantities are required.



### Plattenbefestigung

#### Fixing plate

Die Steckdosen können mit 2 oder 4 selbstschneidenden 4-mm-Schrauben befestigt werden. Max. Schraubtiefe 22 mm, Bohrbild 137 x 33 mm. Andere Bohrbilder auf Anfrage.

The sockets can be attached with two or four 4-mm drill screws. Max. screw-in depth 22 mm, drilling pattern 137 x 33 mm. Other drilling patterns available upon request.

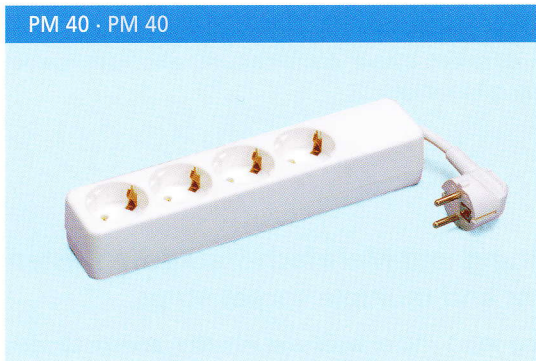
PM 03 · PM 03



1-fach Schutzkontakt-Steckdose mit 16 A-Zuleitung H05VV-F 3G1,50  
Die Befestigung kann an Ihr Gerät oder Produkt angepasst werden.  
Die Steckdose ist auch in den Ausführungen Frankreich/Belgien lieferbar.

Für die Schweiz mit 10 A-Zuleitung H05VV-F 3G1,00  
1-part protection contact socket with 16 A cable H05VV-F 3G1,50  
The fixing can be adapted at your product or at your appliance.  
The socket is also available in variations French/Belgium.  
For Switzerland with 10 A cable H05VV-F 3G1,00

PM 40 · PM 40

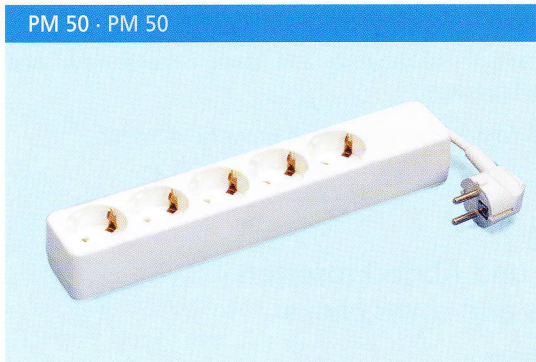


4-fach Schutzkontakt-Steckdose ohne Schalter 16 A  
Farben: weiß = ws, schwarz = sw  
4-part protection contact socket without switch 16 A  
colours: white, black

Zuleitung/Cable		Länge/Length	Katalog-Nr./Catalogue-No.
H05VV-F	3G1,50	1,40 m	E06941...
H05VV-F	3G1,50	3,00 m	E06941...
H05VV-F	3G1,50	5,00 m	E06941...

ähnliches Modell mit Schalter lieferbar  
similar form with switch available

PM 50 · PM 50

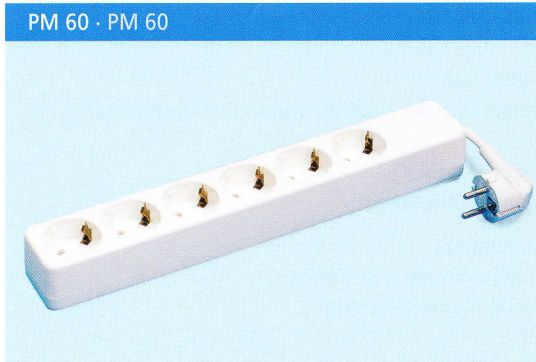


5-fach Schutzkontakt-Steckdose ohne Schalter 16 A  
Farben: weiß = ws, schwarz = sw  
5-part protection contact socket without switch 16 A  
colours: white, black

Zuleitung/Cable		Länge/Length	Katalog-Nr./Catalogue-No.
H05VV-F	3G1,50	1,40 m	E06951...
H05VV-F	3G1,50	3,00 m	E06951...
H05VV-F	3G1,50	5,00 m	E06951...

ähnliches Modell mit Schalter lieferbar  
similar form with switch available

PM 60 · PM 60



6-fach Schutzkontakt-Steckdose ohne Schalter 16 A  
Farben: weiß = ws, schwarz = sw  
6-part protection contact socket without switch 16 A  
colours: white, black

Zuleitung/Cable		Länge/Length	Katalog-Nr./Catalogue-No.
H05VV-F	3G1,50	1,40 m	E06961...
H05VV-F	3G1,50	3,00 m	E06961...
H05VV-F	3G1,50	5,00 m	E06961...

ähnliches Modell mit Schalter lieferbar  
similar form with switch available