

BESTE VERBINDUNGEN FÜR IHREN ERFOLG



**Telegärtner**

KARL GÄRTNER GMBH

---

NETZWERK-KOMPONENTEN

---

KOAXIALE STECKVERBINDER

---

KABEL-KONFEKTIONIERUNG

---

PRÄZISIONS-DREHTEILE

---

KUNSTSTOFF-SPRITZGUSSTEILE

---

INDUSTRIE-ELEKTRONIK

---



Coax

**SIMFix<sup>®</sup> CA**

Steckverbinder für 7/8" Kupfer und Aluminium Wellmantelkabel

# SIMFix® CA Steckverbinder für 7/8" Wellmantelkabel

Die SIMFix® CA Serie Telegärtner stellt eine neue Generation von Steckverbindern dar, die sowohl für Kabel mit Kupfer- wie auch mit Aluminium-Außenleiter geeignet ist. Wie schon bei den bewährten SIMFix® Steckverbindern erfolgt die Abdichtung über aktiv gepresste, integrierte O-Ringe.

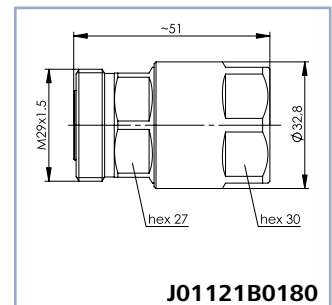
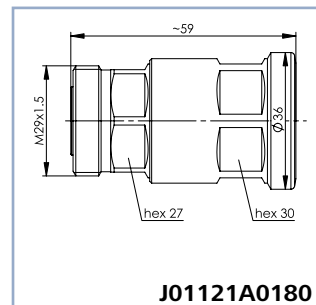
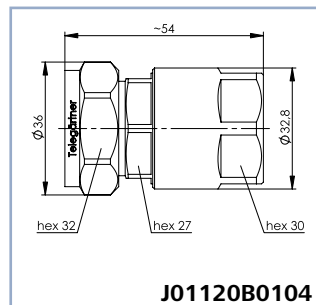
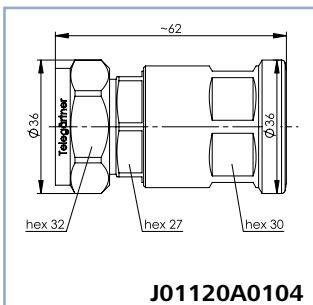
SIMFix® CA Steckverbinder sind in den Ausführungen **Pro** (IP68) mit Dichtung auf Mantel und Außenleiter sowie in der Ausführung **ST** (IP67) mit Dichtung nur auf dem Außenleiter (Short Type) als kostengünstigere Alternative erhältlich.

## SIMFix® CA-Pro / SIMFix® CA-ST



### Produktmerkmale

- Für 7/8" Wellmantelkabel mit Kupfer- oder Aluminium-Außenleiter
- Integrierte, aktiv gedrückte Dichtungen gegen eindringendes Wasser
- Ausführungen **Pro (IP68)** mit Dichtung auf Mantel und Außenleiter und **ST (IP67)** mit Dichtung nur auf Außenleiter
- Kompatibel mit Kabeln aller gängigen Hersteller
- Einfache und zuverlässige Montage
- Exzellente elektrische Parameter (Rückflußdämpfung, IMP3)



Bestell-Nr.	Serie	Ausführung	Type	Schutzklasse	Kabeltypen
J01120A0104	7-16 (DIN)	Stecker	SIMFix® CA-Pro	IP68	RFA 7/8"-50, RFA 7/8"-50 AL, RFX 7/8"
J01120B0104	7-16 (DIN)	Stecker	SIMFix® CA-ST	IP67	LCF78-50JA, LDF5-50A, AVA 5-50, AL5-50,
J01121A0180	7-16 (DIN)	Buchse	SIMFix® CA-Pro	IP68	5228A 7/8"-LD, HPL 50-7/8", HFC 22D,
J01121B0180	7-16 (DIN)	Buchse	SIMFix® CA-ST	IP67	Flexline 7/8"R, RF50 7/8"

## Werkzeuge



Handwerkzeug	Rotationswerkzeug	Nachrüstsatz für Handwerkzeug
<ul style="list-style-type: none"> <li>• Schneiden des Mantels, Außenleiters, Dielektrikums und Innenleiters auf Maß</li> <li>• Entgraten des Innenleiters</li> <li>• Bördeln des Außenleiters</li> <li>• Justierschraube zur Feineinstellung der Schnitttiefe</li> </ul>	<ul style="list-style-type: none"> <li>• zur Kabelvorbereitung mit elektrischem Bohrschrauber</li> <li>• Schneiden des Mantels, Außenleiters, Dielektrikums und Innenleiters auf Maß</li> <li>• Separates Bördel- und Entgratwerkzeug inklusive</li> </ul>	<ul style="list-style-type: none"> <li>• Zwischenstück mit Schraube zur Verlängerung des Bördelinsatzes des SIMFix® Werkzeugs (N00091A0014)</li> <li>• Umgerüstetes Werkzeug ist passend für SIMFix® und SIMFix® CA</li> </ul>