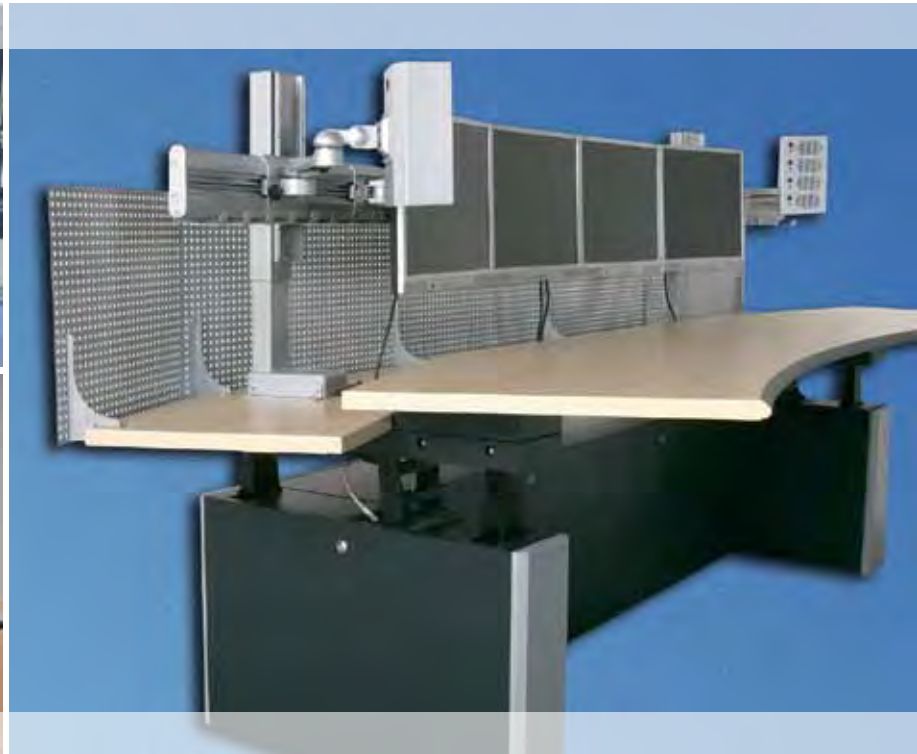


Knürr ErgoCon®

Sicherheit und Komfort auf allen Ebenen

Höhenverstellbare Konsole mit cleverem Kabelmanagement

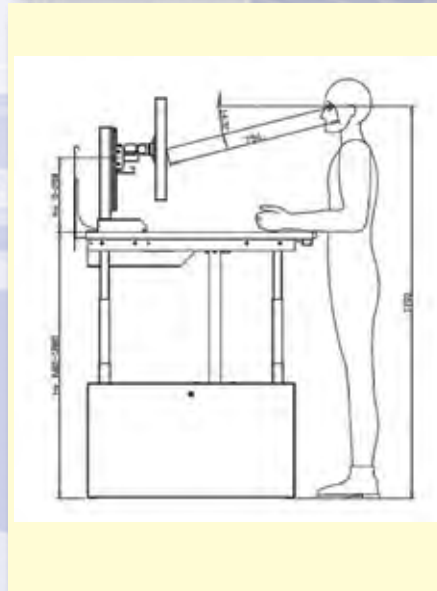
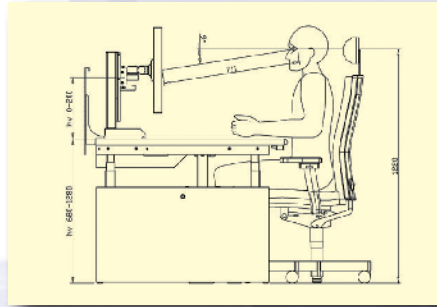


Knürr ErgoCon®

die neue Kontrollraum-Konsole, elektrisch höhenverstellbar mit viel Platz für technische Einbauten und Kabelintegration

■ Investitionssicherheit durch Erfüllung der relevanten Normen

- DIN EN 527 – 1 Büromöbel - Büro-Arbeitstische - Teil 1: Maße (Verstellbereich 680 – 1280 mm, auf Wunsch bei nicht abgesenkter Monitorebene 650 -1250 mm)
- DIN EN ISO 11064: Ergonomische Gestaltung von Leitzentralen



Der Visualisierungsbedarf nimmt in allen Überwachungsbereichen zu. Immer mehr Monitore werden an einem Arbeitsplatz aufgenommen. Der Anwender muss dabei den Überblick behalten, um seine Überwachungs- und Kontrollaufgaben optimal zu erfüllen.

Da der Anwender dadurch in einem immer höheren Belastungsniveau arbeitet, ist es wichtig, die Stressfaktoren so gering wie möglich zu halten und ein angenehmes Arbeitsumfeld zu schaffen.

Die geprüften Arbeitsplatzexperten von Knürr wenden neueste ergonomische und arbeitsmedizinische Erkenntnisse an. Sie setzen den neuesten Stand der Technik im Bereich der Kontrollraumkonsolen in jedem einzelnen Fall individuell um.

Besonders im Schichtbetrieb und im Betrieb von ständig wechselnden Nutzern eines Arbeitsplatzes ist die individuelle Einstellbarkeit von Arbeitshöhe, Neigungs- und Blickwinkel auf die Monitore wichtig.

Um den reibungslosen und sicheren Prozessablauf in Kontrollräumen zu gewährleisten, müssen Systemlösungen geschaffen werden. Mit den modularen Strukturen des Knürr ErgoCon® können nahezu alle Anforderungen eines „Kontroll-Arbeitsplatzes“ bestens erfüllt werden.

Knürr ErgoCon®

die neue Konsole, elektrisch höhenverstellbar

- Modernste Hubmechanik sichert ein stufenloses und leises Auf- und Abfahren der Arbeitsebene
- Sicheres und verdecktes Kabelmanagement
- Ergonomische Monitoranbindung gewährleistet einen optimalen Blickwinkel
- Ergonomische und widerstandsfähige Tischkante



■ Neue Maßstäbe der elektrischen Höhenverstellbarkeit:

- Bei sehr ruhigem und leisem Lauf kann die Arbeitshöhe zwischen 680 und 1280 mm individuell und stufenlos eingestellt werden
- durch die stufenlose Höheneinstellung und der geräuscharmen Hubmechanik schlägt Knürr ein neues Kapitel in Sachen elektrischer Höhenverstellung auf
- individuell programmierbare Höhenpositionen und Geschwindigkeiten für verschiedene Anwender
- Zwischenstopp und langsamer Modus beim Fahren in die Endlage
- Überlastungsschutz mit individueller Strombegrenzung
- im Servicefall: Fehlererkennung durch spezielle Codes, Erstellung einer Ferndiagnose, Automatische Erkennung der Antriebe, Austausch der Hubsäulen im laufenden Betrieb, Freier Zugang von Außen über die abnehmbaren Seitenteile der Fußeinheiten



Knürr ErgoCon®

mit viel Platz für technische Einbauten und Kabelintegration

■ Sicheres und verdecktes Kabelmanagement

- großzügige Kabelwanne unter der Tischplatte zur Aufnahme von Dosenleisten, Switches und KVM-Extender
- großvolumige, zweizügige Kabelkette in Fußeinheiten mit Trennsteg zur separaten Kabelführung
- Kabelkamm unterhalb der Monitore ist passend für gerade, konkave und konvexe Kabelführung
- Kabelmanagement entlang der Funktionsschiene: mit Gliederkette, Klettband oder Klettspirale
- Kabelausslässe auf der Tischoberfläche für Verkabelungsmöglichkeiten von Equipment
- Kabelausslässe am Boden der Konsole: Eine Kabelführung über Doppelboden oder in vorhandene Kernbohrungen ist möglich
- Verkabelungssystem: Gitterkanal mit Kabelführungsringsen



■ TFT Adaption

- ergonomische Monitoranbindung durch TFT Adaption an der zirkularen Funktionsschiene gewährleistet die optimalen Sehabstände zu den Monitoren
- frei positionierbare Funktionsschiene und Monitorsäule auf der Tischplatte und individuelle Montage der TFTs durch Rasterlochung
- höhenverstellbare Funktionsschiene für einen optimalen Blickwinkel auf die Monitore
- eine zweite Monitorebene kann einfach und schnell installiert werden



■ Ergonomische und widerstandsfähige Tischkante

- „Warme“ Kunststoff-Materialien vermitteln eine angenehme Oberflächentemperatur, um die Haptik und Wahrnehmung des Nutzers positiv zu beeinflussen.
- durch die Verwendung von widerstandsfähigen und robusten Materialien garantiert Knürr eine lange Lebensdauer
- auf Grund des durchgefärbten Materials können keine Lackbeschädigungen entstehen



■ Belüftungskonzept

- gelochte Rückwandverkleidung in einer Höhe von 430 mm
- Metall-Seitenverkleidung
- auf Wunsch gelochte Technikunterbaurückwand, oder Rückwand mit Lüftungsgitter, durchgehende Ausführung mit einfacher Verschlusstechnik



Knürr ErgoCon®

Optionales Zubehör und Ausführungsvarianten



■ Abgesenkte Monitorebene (70 mm)

- Optimaler Neigungswinkel der Monitore durch eine elektrisch-höhenverstellbare Monitorsäule
- durch die individuell verstellbare Sichtschutzwand erhält der Nutzer freie Sicht nach Außen und/oder in den Raum

■ Lautsprecher

- in verschiedenen Ausführungen



■ Leuchtbrücken

- mit blendfreiem und dimmbarem Licht sowie weitere Arbeitsplatzleuchten



- Gerade Tischplatte oder **zirkuläre Tischplatte** lieferbar



■ Großräumiger Technikunterbau

- für die Aufnahme von Montageplatten, Einschubschienen, Rechner und weiterem Equipment bei voller Beinfreiheit mit der Breite von 1600 mm 2000 mm oder 2400 mm
- über den Gitterkabelkanal können die Kabel zu den Seitenteilen geführt werden

■ Umfangreiches Stühleprogramm



■ Verschiedene Pultaufbauten

- für Touchscreenbefestigung, Equipment oder Modulplatten
- Montageschienen für Fachböden und Einschubschienen



WE PUT SPACE TO WORK. WORLDWIDE.

Emerson ist in St. Louis, Missouri (USA) ansässig und bietet als führender Technologie- und Entwicklungsspezialist weltweit innovative Kundenlösungen für Industrie, Handel und Verbrauchermärkte in den Bereichen Netzwerkstromversorgung, Prozessmanagement, Industrieautomatisierung, Klimatechnik sowie entsprechende Geräte und Werkzeuge an.

Knürr Technical Furniture entwickelt und produziert technische Arbeitsplatzsysteme für Leit- und Messwarten, Einsatzleitzentralen, Kontrollräume und Elektroniklabors sowie Mobile Geräteträger unter anderem für die Automobilindustrie und Medizintechnik.

www.emerson.com

www.technical-furniture.com



Alle Rechte weltweit vorbehalten. Änderungen der Spezifikation ohne vorherige Ankündigung vorbehalten.
Alle erwähnten Namen sind Warenzeichen oder eingetragene Warenzeichen der entsprechenden Unternehmen.

Knürr und das Knürr-Logo, Emerson und das Emerson-Logo sind Warenzeichen und Servicemarken von Emerson Electric Co. ©2012 Emerson Electric Co.

Knürr Technical Furniture GmbH

Mariakirchener Straße 38
94424 Arnstorf • Germany
T +49 8723 28 0
F +49 8723 28 138
furniture@knuerr.com



Commercial & Residential Solutions

EMERSON. CONSIDER IT SOLVED.™