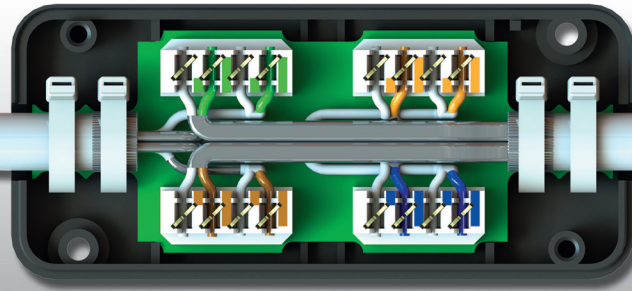


Jetzt neu in
Cat.7A



Verbindungsmodul Cat.7A

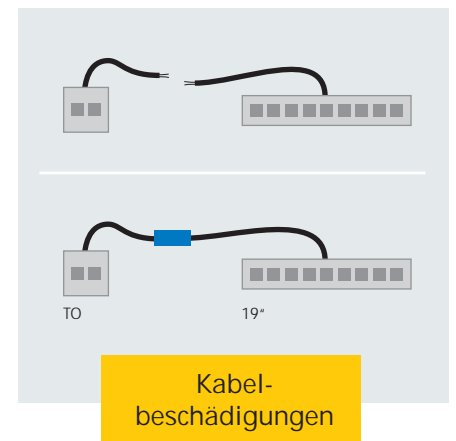
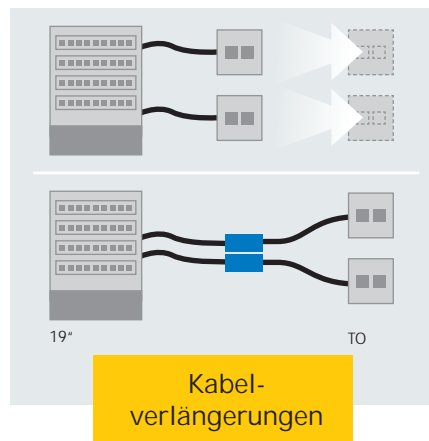
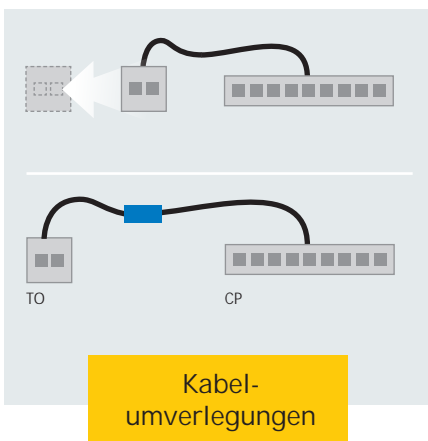
VM 8-8 Cat.7A

Cat. 7A voll geschirmt 1000 MHz PoE+ REAL-TIME RE-EMBEDDED

Das VM 8-8 Modul Cat.7A wird als Verbindung / Verlängerung handelsüblicher geschirmter / ungeschirmter Twisted Pair-Installationskabel (Cat.5e/ Cat.6/Cat.6A/Cat.7/Cat.7A) in folgenden Applikationen eingesetzt: Kabelumverlegungen, Kabelverlängerungen, Kabelbeschädigungen. Bei Einsatz des VM 8-8 Cat.7A Moduls brauchen die Kabelsegmente einer strukturierten

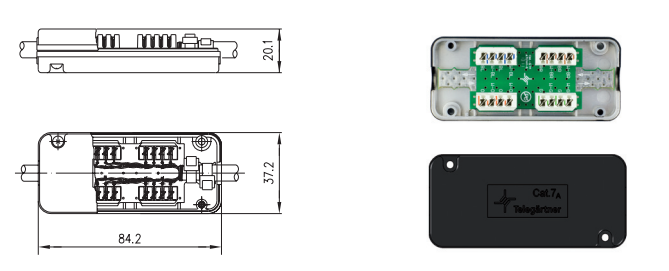
Verkabelung nicht neu verlegt werden. Dadurch reduziert sich der Änderungs- und Kostenaufwand auf ein Minimum. Es können 8-adrige Kabel ohne wesentliche Beeinträchtigung der Übertragungstechnischen Eigenschaften und Einschränkung der maximalen Link-Längen fest miteinander verbunden werden.

Anwendungsbeispiele



Leistungsmerkmale

- Connecting Hardware Cat.7A (1000 MHz)
- geeignet für 100 / 250 / 500 / 1000 MHz Installationskabel
- Verbindung über LSA-Plus Schneidklemmen auf einer gemeinsamen Leiterplatte
- Farbkennzeichnung nach T568A und B
- Anschluss 4-paariger geschirmter/ungeschirmter Installationskabel von AWG 24-22
- Adernpaare können unter Beibehaltung der Paarverdrehung bis zur Klemme geführt werden
- sichere Schirmkontaktierung direkt auf der Leiterplatte
- Kabelzugentlastung durch handelsübliche Kabelbinder
- ankommende und abgehende Kabel um 180 Grad versetzt
- EMV-sicher nach DIN EN 61000-6-1 und DIN EN 61000-6-2



Bestell-Nr.	Beschreibung	Farbe
J00060A0069	VM8-8 Cat.7A	schwarz
J00060B0069	VM8-8 Cat.7A mit Tragschienenadapter	schwarz

